

NV INDUSTRIAL LIFTING SA



ILSA

MEILI products

Le levage en toute sécurité

Catalogue 11



Palans

Palans électriques - Palan pneumatique - Palans manuels -
Palans à rochet - Chariots et griffes porte-palan



Le palan «polyvalent» KITO

type EFL

- Avec un palan électrique à chaîne Kito de la série EFL, vous disposez d'un palan «polyvalent» particulièrement économique. Les capacités de levage vont de **125 kg à 2000 kg**.
- **Le carter en fonte d'aluminium injectée** est compact, et confère au palan une maniabilité particulièrement aisée. Sa construction hermétique le protège des poussières et des intempéries (degré de protection IP 54). Sa construction mécanique simple permet quant à elle un entretien facile.
- **La durée d'enclenchement** du moteur est élevée : % ED=40.
- Les palans EFL sont munis d'un **moteur-frein** sûr et précis permettant d'arrêter la charge immédiatement quelle que soit la position.
- **L'accouplement à friction** (sécurité de surcharge) sert également de dispositif de fins de course haut et bas du crochet de charge.
- Tous les palans sont testés en usine avec une **surcharge de 25%**.
- **La chaîne de charge**, galvanisée en acier allié, est extrêmement résistante à l'usure. Sur demande, nous pouvons munir le palan d'une chaîne de levage INOX.
- **Tensions d'alimentation** triphasée 230/400 Volts. Autres tensions sur demande.
- **Le boîtier de commande** à boutons-poussoirs en matière synthétique est à tension basse 48 Volts et entièrement isolé (IP 65). Il est équipé d'un arrêt d'urgence. Des boîtes de commande à boutons multiples sont également disponibles (pour ponts roulants par exemple).
- **Les crochets** sont en acier non vieillissant, ce qui leur garantit une longue durée de vie, ainsi qu'un fonctionnement impeccable par des températures variant entre - 20°C et + 60°C. Le crochet inférieur est pivotant (évitant ainsi la torsion de la chaîne de charge) et muni d'un linguet de sécurité.
- Les palans de type **EFLP, EFLG et EFLM** (équipés d'un chariot) sont livrés en exécution monobloc standardisée, ceci afin d'obtenir une hauteur de construction minimale. Les chariots porte-palan (avec taquets anti-chute) s'adaptent facilement à différents profilés par un simple déplacement des bagues d'écartement. Ils sont également livrables pour des profilés à ailes larges. Les deux flasques mobiles assurent une répartition uniforme de la charge. La direction est quant à elle facilitée par les galets équipés chacun d'un roulement à billes ou à rouleaux.
- Les palans sont livrables avec **1 ou 2 vitesses de levage**.
- **Le bac à chaîne** est en toile solide. Cependant, pour des hauteurs de levage importantes, un bac à chaîne spécial en acier est prévu.
- Sur demande, les palans peuvent être livrés avec ou sans **câble d'alimentation**. La course de la chaîne et la longueur du câble de commande sont toujours fournies en fonction des besoins du client.



Type EFL

Avec crochet de suspension
Palan à 1 brin



Code du produit

EFLM 005 S D

Type:

- EFL: avec crochet de suspension
- EFLP: avec chariot à translation libre
- EFLG: avec chariot à translation mécanique
- EFLM: avec chariot à translation électrique

Capacité

Vitesse de levage:

- S: standard
- L: lente

Deuxième vitesse de levage



Radio commande
voir p. 106 et 107

Assemblage, test, agrégation et réparation dans notre atelier



Type EFL

Type EFLP

Type EFLG

Type EFLM

Avec crochet de suspension
Palan à 2 brins

Avec chariot à translation libre

Avec chariot à translation mécanique

Avec chariot à translation électrique

Type EFL avec crochet de suspension

	Code	CMU	Puissance du moteur	Temps d'enclenchement	Vitesse de levage (50Hz)	Diam. chaîne	Hauteur de construction minimale (C)	Charge d'épreuve	Poids net	Code art.
	EFL...	(Kg)	(KW)	(%ED)	(m/min)	(mm) x Nbre de brins	(mm)	(Kg)	(Kg)	
Modèle à 1 vitesse	...001S	125	0,30	40	10	5,0 x 1	490	156	28	
	...003L	250	0,30	40	5	5,0 x 2	525	313	31	
	...003S	250	0,45	40	8	5,0 x 1	510	313	31	
	...005L	500	0,45	40	4	5,0 x 2	550	625	35	
	...005S	500	0,80	40	7	6,3 x 1	560	625	44	
	...010L	1000	0,80	40	3,5	6,3 x 2	635	1250	49	
	...010S	1000	1,50	40	6,5	7,1 x 1	630	1250	59	
	...020L	2000	1,50	40	3,3	7,1 x 2	800	2500	65	
Modèle à 2 vitesses	...001SD	125	0,30/0,1	40	10/3,3	5,0 x 1	490	156	28	
	...003LD	250	0,30/0,1	40	5,0/1,7	5,0 x 2	525	313	31	
	...003SD	250	0,45/0,15	40	8,0/2,7	5,0 x 1	510	313	31	
	...005LD	500	0,45/0,15	40	4,0/1,3	5,0 x 2	550	625	35	
	...005SD	500	0,80/0,27	40	7,0/2,3	6,3 x 1	560	625	44	
	...010LD	1000	0,80/0,27	40	3,5/1,2	6,3 x 2	635	1250	49	
	...010SD	1000	1,50/0,50	40	6,5/2,2	7,1 x 1	630	1250	61	
	...020LD	2000	1,50/0,50	40	3,3/1,1	7,1 x 2	800	2500	67	



Type EFLP et EFLG (P= avec chariot à translation libre - G= avec chariot à translation mécanique)

Code EFLP... EFLG...	CMU	Hauteur de construction minimale (C)	Largeur de poutrelle (réglable)		Rayon de courbure minimal	Poids net		Code art.
			Standard	Option W30		1 vit.	2 vit.	
	(Kg)	(mm)	(mm)	(mm)	(mm)	(Kg)		
...001S ...001SD	125	480 (495)	50 à 163	164 à 305	1100 (1300)	33 (41)	33 (41)	
...003L ...003LD	250	520 (535)	50 à 163	164 à 305	1100 (1300)	36 (44)	36 (44)	
...003S ...003SD	250	500 (525)	50 à 163	164 à 305	1100 (1300)	36 (44)	36 (44)	
...005L ...005LD	500	540 (555)	50 à 163	164 à 305	1100 (1300)	40 (48)	40 (48)	
...005S ...005SD	500	550 (565)	50 à 163	164 à 305	1100 (1300)	49 (57)	49 (57)	
...010L ...010LD	1000	630 (630)	58 à 163	164 à 305	1300 (1300)	57 (62)	57 (62)	
...010S ...010SD	1000	625 (625)	58 à 163	164 à 305	1300 (1300)	67 (72)	69 (74)	
...020L ...020LD	2000	775 (775)	82 à 204	205 à 305	1500 (1500)	77 (81)	79 (83)	

Données entre parenthèses : pour chariot à translation mécanique.

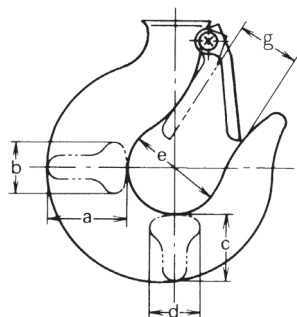
Type EFLM (M= chariot à translation électrique)

Code EFLM...	CMU	Puissance moteur chariot	Temps d'enclenchement	Vitesse de translation	Hauteur de construction minimale (C)	Largeur de poutrelle (réglable)			Rayon de courbure minimal	Poids net		Code art.
						Standard	Option			1 vit.	2 vit.	
1 vit.	2 vit.	(Kg)	KW	(%ED)	(m/min)	(mm)	(mm)	(mm)	(mm)	(Kg)	(Kg)	
...001S ...001SD	125	0,3 (0,1)	40 (25)	10 ou 20	530	58 à 127	128 à 203	204 à 305	1500	56	56	
...003L ...003LD	250	0,3 (0,1)	40 (25)	10 ou 20	565	58 à 127	128 à 203	204 à 305	1500	59	59	
...003S ...003SD	250	0,3 (0,1)	40 (25)	10 ou 20	550	58 à 127	128 à 203	204 à 305	1500	59	59	
...005L ...005LD	500	0,3 (0,1)	40 (25)	10 ou 20	590	58 à 127	128 à 203	204 à 305	1500	63	63	
...005S ...005SD	500	0,3 (0,1)	40 (25)	10 ou 20	600	58 à 127	128 à 203	204 à 305	1500	72	72	
...010L ...010LD	1000	0,3 (0,1)	40 (25)	10 ou 20	685	58 à 127 [128 à 153]	-	154 à 305	1500	83	83	
...010S ...010SD	1000	0,3 (0,1)	40 (25)	10 ou 20	675	58 à 127 [128 à 153]	-	154 à 305	1500	93	95	
...020L ...020LD	2000	0,4 (0,15)	40 (25)	10 ou 20	860	100 à 153 [154 à 178]	-	179 à 305	2000	115	117	

Données entre parenthèses (...): pour vitesse de translation 10 m/min.

Données entre parenthèses [...]: utilisable pour des profilés plus larges (25 mm) à condition d'utiliser des pièces intermédiaires.

Cotes crochet

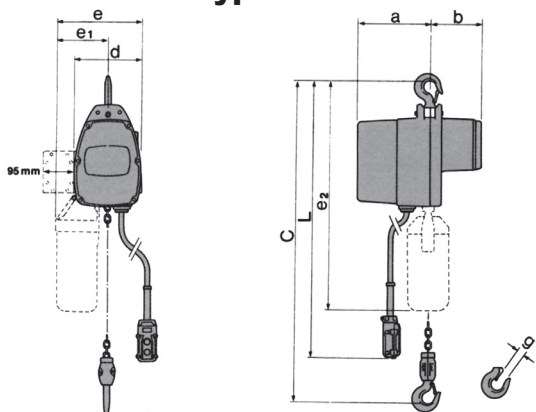


CMU (Kg)	Crochet	a (mm)	b (mm)	c (mm)	d (mm)	e (mm)	g (mm)
125, 250, 500	sup.	28	17,5	23,5	17,5	35,5	28
125, 250, 500	inf.	28	17,5	23,5	17,5	35,5	24
1000	sup.&inf.	36,5	22,5	31	22,5	42,5	31
2000	sup.&inf.	47,5	29	40	29	50	37

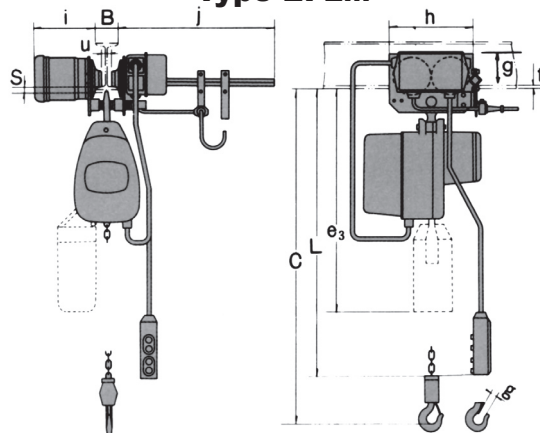
Le contacteur pour l'arrêt d'urgence est à côté du carter pour les palans de 125 kg et de 250 kg à 2 brins.

Cotes (mm)

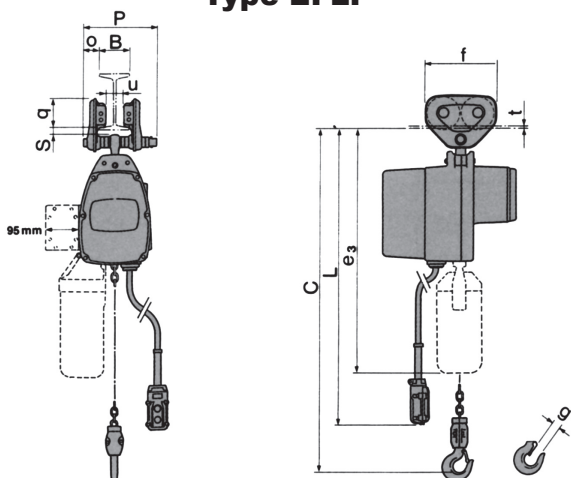
Type EFL



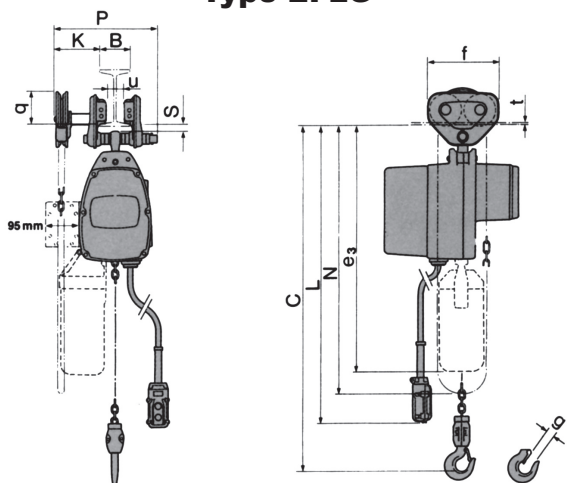
Type EFLM



Type EFLP



Type EFLG



SWL (Kg)

	125	250 (L)	250 (S)	500 (L)	500 (S)	1000 (L)	1000 (S)	2000 (L)
a	218	218	241	241	224	224	253	253
b	140	140	148	148	167	167	183	183
d	157	157	174	174	218	218	233	251
e	260	260	267	267	309	309	347	347
e1	(270)	(270)	(277)	(277)	(384)	(384)	(412)	(412)
e2	590	590	610	610	750	765	870	970
e3	(680)	(680)	(700)	(700)	(830)	(845)	(910)	(1010)
e3 P	580	580	600	600	740	755	860	940
e3 G	(670)	(670)	(690)	(690)	(820)	(835)	(900)	(980)
e3 M	595	595	615	615	755	755	860	940
e3 P G	(685)	(685)	(705)	(705)	(835)	(835)	(900)	(980)
e3 M G	630	630	650	650	790	810	915	1030
e3 M G	(720)	(720)	(740)	(740)	(870)	(890)	(955)	(1070)
f M	164	164	164	164	164	222	222	264
f G	222	222	222	222	222	222	222	264
g	24	24	24	24	24	31	31	37
h	274	274	274	274	274	304	304	340
i	201	201	201	201	201	203	203	236
j	510	510	510	510	510	510	510	510
k	152	152	152	152	152	152	145	154
o	46	46	46	46	46	46	56	69
p P	204	204	204	204	204	249	249	300
p G	345	345	345	345	345	345	345	385
q P	76	76	76	76	76	95	95	112
q G	106	106	106	106	106	106	106	112
q M	100	100	100	100	100	102	102	115
s P	19	19	19	19	19	28	28	34
s G	28	28	28	28	28	28	28	34
s M	24	24	24	24	24	23	23	31
u P	B-45	B-45	B-45	B-45	B-45	B-48	B-48	B-48
u G	B-48	B-48	B-48	B-48	B-48	B-48	B-48	B-57
u M	B-45	B-45	B-45	B-45	B-45	B-49	B-49	B-56

P : pour chariot à translation libre.

G : pour chariot à translation mécanique.

M : pour chariot à translation électrique.

Les dimensions sont approximatives.

Les dimensions pour vitesse simple ou double sont identiques.

Les dimensions entre parenthèses sont les dimensions pour bac à chaîne type grand.

Bac à chaîne

Bac à chaîne spécial pour des longueurs de chaînes plus importantes.

Voir p. 95

CMU (Kg)	Capacité de levage maximum (m)	
	Petit	Grand
125, 250 (S)	6	12
250 (L), 500 (L)	3	6
500 (S), 1000 (S)	8	15
1000 (L), 2000 (L)	4	7,5

Le palan «haut de gamme» KITO

type ER2

KITO est le leader mondial sur le marché du palan. Fondée en 1932, cette entreprise japonaise est réputée pour la qualité et la fiabilité de ses palans. En 1958, KITO lancera sur le marché son tout premier palan électrique. Depuis lors, le produit ne cessera d'évoluer. Cinquante ans plus tard, KITO sortira la série ER2, les "meilleurs" palans électriques jamais produits.

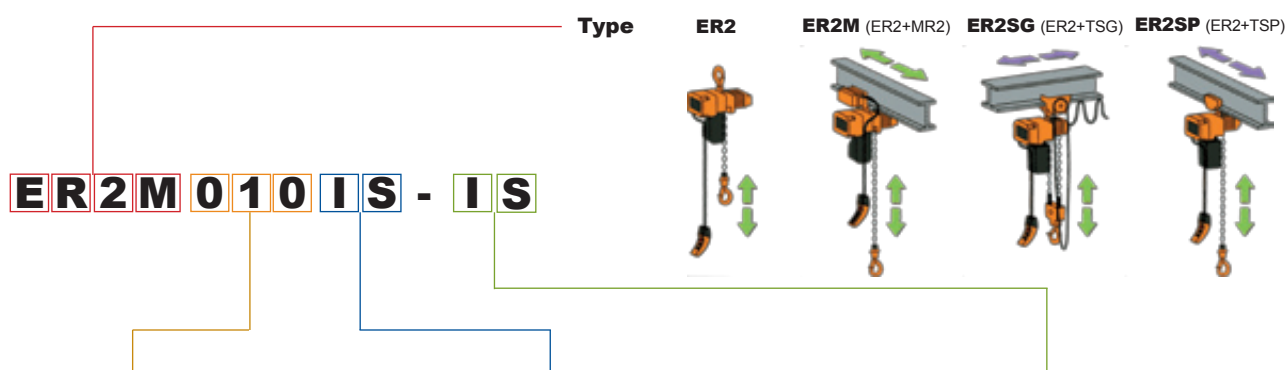
- Hauteur de construction inférieure à celle des palans EFL.
- Tension d'alimentation triphasée 400 Volts. Autres tensions sur demande.
- Tous les palans sont testés en usine avec une surcharge de 40%.
- Limiteur de charge à friction, réglé à 125% de sa charge nominale.
- Fins de course haut et bas électriques.
- Le palan ER2 atteint la classe M5(ISO)/2m(FEM) avec une durée d'enclenchement de 60% ED. La classe M5/2m se réfère aux pièces mécaniques, y compris les engrenages et les roulements. La durée d'enclenchement se réfère quant à elle au moteur. Il peut être utilisé dans les milieux et conditions les plus rudes. Il a une longue durée de vie. En outre, ce palan est prévu pour des utilisations répétées ou pour des hauteurs de levage importantes.



Assemblage, test, agrégation et réparation dans notre atelier

N ^{bre} de démarrages par heure	1 vitesse: 360 2 vitesses: 120/240 (petite/grande vitesse)
Durée d'enclenchement	1 vitesse: %ED=60 (60 min.) 2 vitesses: %ED=40/20 (30/10 min.) (grande/petite vitesse)
Classification	125 à 1600 kg: M5/2m/H4 (ISO/FEM/ASME) à partir de 2000 kg: M4/1Am/H4 (ISO/FEM/ASME)

- Les palans de type **ER2SP**, **ER2SG** et **ER2M** (équipés d'un chariot) sont livrés en exécution monobloc standardisée, ceci afin d'obtenir une hauteur de construction minimale. Les chariots porte-palan, **avec taquets anti-chute et butoirs en caoutchouc** s'adaptent facilement à différents profilés par un simple déplacement des bagues d'écartement. Ils sont également livrables pour des profilés à ailes larges. Les deux flasques mobiles assurent une répartition uniforme de la charge. La direction est facilitée par les galets équipés chacun d'un roulement à billes ou à rouleaux. De plus, les chariots électriques sont équipés de **guides latéraux**.
- Sur demande, les palans peuvent être livrés avec ou sans **câble d'alimentation rond ou plat**. La course de la chaîne et la longueur du câble de commande sont toujours fournies en fonction des besoins du client. En exécution standard, la longueur du câble de commande est égale à la course moins un mètre. Pour le câble d'alimentation, nous mettons un bout de 50 centimètres.



Code	Capacité
001	125 kg
003	250 kg
005	500 kg
010	1000 kg
016	1600 kg
020	2000 kg
025	2500 kg
032	3200 kg
050	5000 kg
075	7500 kg
100	10000 kg
150	15000 kg
200	20000 kg

Code	Vitesse de levage
S	simple, standard
L	simple, lente
H	simple, rapide
IS	double, standard
IL	double, lente
IH	double, rapide

Code	Vitesse de translation
S	simple, standard
L	simple, lente
IS	double, standard

Voltage	Triphasé 380-415 V 50 Hz
Boîte de commande	24 V
Classification	M4, M5 (ISO); 1 Am, 2m (FEM); H4 (ASME)
Isolation moteur	Classe F pour 380-415-50
Protection	Carter : IP 55 - Boîte de commande : IP 65
Température d'utilisation	de -20°C à +40°C
Humidité relative d'utilisation	85% HR ou moins

Ventilateur

Ventilateur externe qui réduit l'échauffement lors d'une utilisation intensive et permet de diminuer le bruit du moteur.

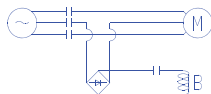


Protection thermique



Frein électromagnétique

Le frein électromagnétique sans amiante, connecté en série au circuit moteur, ne lâche pas sauf si le moteur est alimenté. Ceci augmente la sécurité par rapport à des circuits séparés pour moteur et frein.



Guide-chaîne

Guide-chaîne permettant un passage plus doux de la chaîne dans la poulie.

Le nombre important d'empreintes permet de réduire les vibrations provoquées sur le carter et sur la chaîne par le passage de la chaîne sur le guide-chaîne.



Carter en fonte d'aluminium injectée

Carter compact très rigide. Sa construction hermétique le protège des poussières et des intempéries (degré de protection IP 55). Sa construction mécanique est simple avec un faible nombre de pièces.

Engrenages

Les engrenages hélicoïdaux réduisent le bruit de fonctionnement. Ils sont lubrifiés dans un bain d'huile, ce qui augmente la résistance et améliore le refroidissement.

Bac à chaîne

Bacs à chaîne en toile solide ou en plastique. Sur demande, nous confectionnons des bacs sur mesure pour des longueurs de chaîne plus importantes.

Plastique



Toile



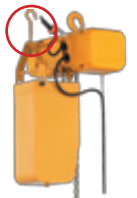
Acier



Acier (roues)



Acier (crochet)



Crochet

Equipé d'un roulement, il se caractérise par une élongation graduelle, et non par une casse soudaine lors d'une forte surcharge.

Le linguet entaillé améliore la résistance aux forces latérales.

Pour les dimensions du crochet voir page 96.

Compteur heure

Comptabilise et affiche le nombre de démarrages en descente et le temps de fonctionnement, ce qui permet une maintenance appropriée à la fréquence d'emploi.



Composants électroniques

De haute qualité, fabriqués par les meilleurs fabricants japonais en collaboration avec KITO. Le palan à 2 vitesses est équipé d'un inverseur avec compteur heure intégré, tandis que le modèle à 1 vitesse dispose de contacteurs et d'un compteur heure séparé. L'entretien est facile et tous les composants électriques se trouvent sur un seul panneau.

Sangle pour le couvercle

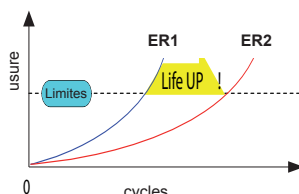
Facilite l'entretien



Chaîne de levage

La chaîne originale KITO, galvanisée en acier allié, est extrêmement résistante à l'usure, à la fatigue et à la rouille. Elle est le résultat d'études, et de l'expérience de KITO. Cette chaîne est soumise à des contrôles de qualité sévères, depuis la livraison des matériaux jusqu'à la finalisation. Cette chaîne est d'une qualité exceptionnelle.

Sur demande, nous pouvons munir le palan d'une chaîne de levage inox.



Boîtier de commande



Le boîtier de commande à boutons-poussoirs en matière synthétique, est à tension basse 24 Volts et entièrement isolé (IP 65). Il est équipé d'un arrêt d'urgence. Des boîtes de commande à boutons multiples sont également disponibles (pour des ponts roulants par exemple). Plus de détails aux pages 106 et 107

Limiteur de charge à friction

Bonnes performances par rapport aux changements de températures ambiantes.



Fins de course

Fins de course haut et bas électrique. Structure simplifiée.



Regardez ce palan en action sur notre site internet :

<http://www.ilsa.be/videos/kitoer2.html>



Le palan «haut de gamme» KITO

type ER2

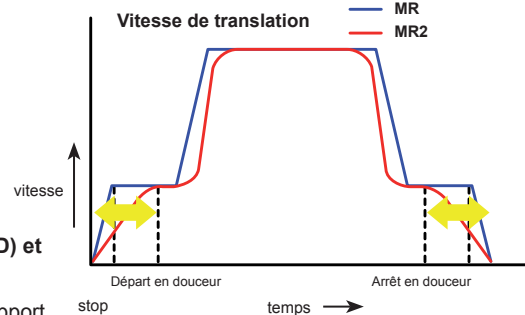
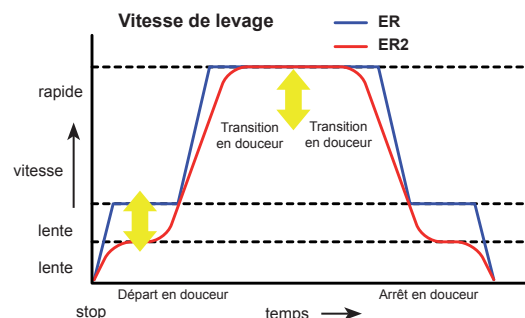
L'inverseur qui équipe les palans et les chariots à deux vitesses a été spécialement adapté pour le levage et la translation. Il a été étudié et longuement testé pour résister aux chocs et à la chaleur. L'inverseur ER2/MR2 rend les mouvements plus doux, réduisant ainsi le balancement de la charge.

Cet inverseur rend les démarrages plus doux, une plus grande précision dans le positionnement de la charge ainsi que de meilleurs arrêts en petite vitesse.

Le rapport standard programmé grande vitesse/petite vitesse est de 6:1 ajustable jusque 12:1 pour le levage et 10:1 pour la translation. Si vous souhaitez un rapport différent du standard, veuillez le préciser lors de la commande.

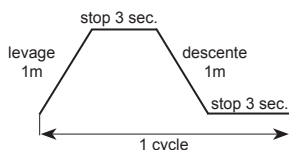
La vitesse de levage rapide préprogrammée (preset) est la vitesse maximale. Il est possible de la diminuer. Par contre, il est possible d'augmenter mais aussi de diminuer la vitesse lente par rapport à la vitesse préprogrammée. La vitesse minimale ajustable (min.Adj.) est indiquée dans les tableaux des pages suivantes.

Pour les chariots, les deux vitesses préprogrammées sont 24 et 4 m/min. Il est possible de diminuer la grande vitesse et d'augmenter ou de diminuer la petite vitesse jusque 2,4 m/min. Pour les chariots, l'accélération et la décélération sont aussi réglables.



Durée d'enclenchement brève

Cette valeur indique la durée durant laquelle le palan peut opérer en continu selon ce cycle, en supposant une opération continue sous un laps de temps restreint.

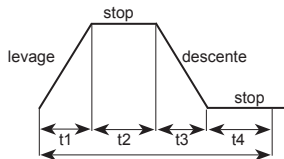


Spécifié pour 100% de la CMU

- 1 vitesse : 60 min.
- 2 vitesses : 30/10 min.

Durée d'enclenchement intermittente (%ED) et nombre de démarrages par heure

Cette valeur indique le pourcentage ED (rapport entre le temps de marche et d'arrêt du moteur) et le nombre max. de démarrages par heure pour un palan opérant en continu selon ce cycle, en supposant une opération continue ou des démarrages répétés pendant une longue période.



Spécifié pour 63% de la CMU

Pour un palan 1 vitesse

$$\%ED = \frac{\text{Temps de marche du moteur (t1+t3)}}{1 \text{ cycle (T)}}$$

$$T = 1 \text{ cycle (t1+t2+t3+t4) (endéans 10 minutes)}$$

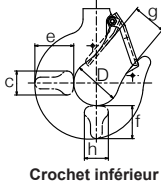
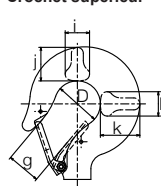
% ED et nombre de démarrages max. par heure:

- 1 vitesse : 60%ED, 360 démarrages/heure.
- 2 vitesses : 40/20%ED, 240/120 démarrages/heure.

Dimensions du crochet (mm)

Code produit ER2...	Crochet supérieur						Crochet inférieur					
	D	g	i	j	k	l	D	g	h	f	e	c
001/003/005 H/I/H/S/S/I/L/L	35,5	27	17,5	23,5	28	17,5	35,5	27	17,5	23,5	28	17,5
010 L/L/S/S/I/S	42,5	31	22,5	31	36,5	22,5	42,5	31	22,5	31	36,5	22,5
016S/I/S	53	39	31,5	43,5	51,5	31,5	47,5	34	26,5	36,5	43,5	26,5
020L/L/S/S/I/S	53	39	31,5	43,5	51,5	31,5	53	39	31,5	43,5	51,5	31,5
025S/I/S	60	44	32,5	44	52	32,5	53	39	31,5	43,5	51,5	31,5
032S/I/S	60	44	34,5	47,5	56	34,5	60	44	34,5	47,5	56	34,5
050S/I/S	63	47	42,5	56	67	42,5	63	47	42,5	56	67	42,5

Crochet supérieur



Crochet inférieur

Equipements en option

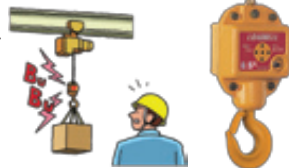
Frein mécanique

Les palans KITO ER2 (jusque 10 tonnes) peuvent être équipés d'un frein mécanique additionnel. Celui-ci, tout en étant indépendant du frein électromagnétique, fonctionne en même temps que ce dernier, mais également lors de la rupture du frein électromagnétique. Cette option ne peut pas être ajoutée à un carter standard. Le carter doit être construit en conséquence.



Load bell

Ce dispositif de sécurité déclenche un signal sonore lorsque le palan est en surcharge. Il est réglable entre 100 et 110% de la capacité nominale et fonctionne sur batterie 9V. Protection IP 55. Avec cette option, la hauteur de construction devient plus importante.



Alimentation

220-230 V 50 Hz triphasé
Isolation moteur classe B

Limiteur de charge

Les palans peuvent être munis d'un limiteur de charge électrique réglable. (Ce système permet d'éviter d'endommager le palan en cas de surcharge)



D'origine réglé à
Ajustable de

115% de la capacité nominale
90 à 135% de la capacité nominale



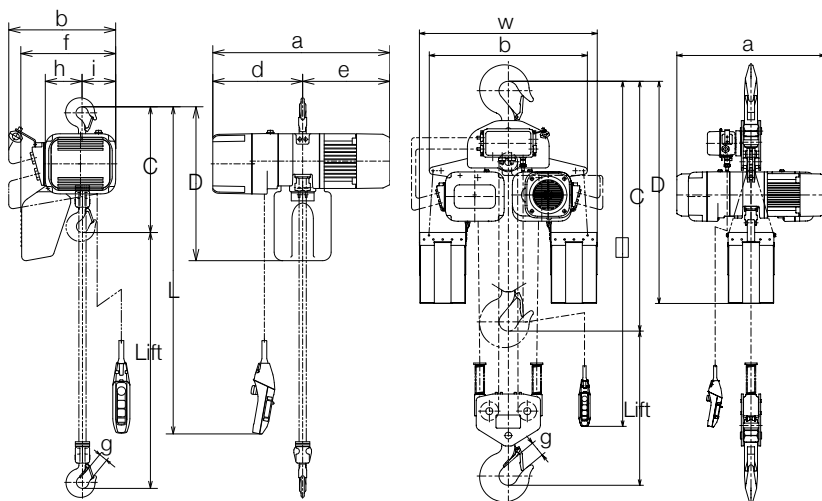
Palan avec crochet de suspension type ER2

type ER2



125 à 5000 kg

10000 à 20000 kg



Code ER2...	Hauteur de construction min. C	D	a	b	d	e	f	g	h	i	w
		(mm)									
001IH (001H)	350	430	535 (478)	345 (321)	276 (219)	259	284 (260)	27	99	117 (93)	-
003IS (003S)	350	430	535 (478)	345 (321)	276 (219)	259	284 (260)	27	99	117 (93)	-
003IH (003H)	370	490	568 (510)	348	300 (242)	268	283	27	113	106	-
005IL (005L)	370	490	571 (513)	348	300 (242)	271	283	27	113	106	-
005IS (005S)	370	490	568 (510)	348	300 (242)	268	283	27	113	106	-
010IL (010L)	430	550	614 (589)	376	316 (291)	298	335	31	129	118	-
010IS (010S)	430	550	623 (598)	376	316 (291)	307	335	31	129	118	-
016IS (016S)	510	630	710 (646)	427	372 (308)	338	384,5	34	160,5	137,5	-
020IL (020L)	575	630	710 (646)	427	372 (308)	338	384,5	39	160,5	137,5	-
020IS (020S)	590	630	767 (703)	427	411 (347)	356	384,5	39	160,5	137,5	-
025IS (025S)	625	840	800 (736)	445	401 (337)	399	437,5	39	173,5	142,5	-
032IS (032S)	785	920	767 (703)	427	411 (347)	356	397	44	216	82	-
050IS (050S)	850	920	800 (736)	445	401 (337)	399	439	47	231,5	84,5	-
100S	1370	1210	798	849	-	-	-	80	-	-	956
150S	1595	1520	798	1022	-	-	-	86	-	-	1129
200S	1710	1600	798	1198	-	-	-	102	-	-	1305

Les dimensions entre parenthèses se rapportent aux palans à 1 vitesse.

Code ER2...	CMU	Corps palan	1 vitesse				2 vitesses				Diam. chaîne	Classe	Poids avec 3 m de course		Poids par m de course suppl.
			Puissance moteur	Durée d'enclenchement	Vitesse levage	Puissance moteur	Durée d'enclenchement	Vitesse levage					1 vitesse	2 vitesses	
								Rapide	Lente						
								Preset	Preset	min. Adj.					
	(kg)	(Kw)	%ED	(m/min.)	(Kw)	%ED	(m/min.)			(mm) x n° brins	ISO/FEM/ASME	(kg)	(kg)	(kg)	
001IH/H	125	B	0,56	60	14,1	0,56	40/20	16,6	2,8	1,4	4,3 x 1	M5/2m/H4	27	27	0,42
003IS/S	250	B	0,56	60	9,1	0,56	40/20	10,8	1,8	0,9	4,3 x 1	M5/2m/H4	27	27	0,42
003IH/H	250	C	0,9	60	13,4	0,9	40/20	15,7	2,6	1,3	6 x 1	M5/2m/H4	37	36	0,81
005IL/L	500	C	0,56	60	3,8	0,56	40/20	4,5	0,8	0,4	6 x 1	M5/2m/H4	33	32	0,81
005IS/S	500	C	0,9	60	7,3	0,9	40/20	8,5	1,4	0,7	6 x 1	M5/2m/H4	37	36	0,81
010IL/L	1000	D	0,9	60	3,5	0,9	40/20	4,2	0,7	0,3	7,7 x 1	M5/2m/H4	47	45	1,33
010IS/S	1000	D	1,8	60	7,1	1,8	40/20	8,2	1,4	0,7	7,7 x 1	M5/2m/H4	54	52	1,33
016IS/S	1600	E	1,8	60	4,5	1,8	40/20	5,3	0,9	0,4	10,2 x 1	M5/2m/H4	72	72	2,3
020IL/L	2000	E	1,8	60	3,7	1,8	40/20	4,3	0,7	0,4	10,2 x 1	M4/1Am/H4	73	73	2,3
020IS/S	2000	E	3,5	60	7	3,5	40/20	8,2	1,4	0,7	10,2 x 1	M4/1Am/H4	91	89	2,3
025IS/S	2500	F	3,5	60	5,7	3,5	40/20	6,6	1,1	0,6	11,2 x 1	M4/1Am/H4	104	100	2,8
032IS/S	3200	E	3,5	60	4,4	3,5	40/20	5,2	0,9	0,4	10,2 x 2	M4/1Am/H4	107	105	4,7
050IS/S	5000	F	3,5	60	2,9	3,5	40/20	3,3	0,6	0,3	11,2 x 2	M4/1Am/H4	132	128	5,6
100S	10000	F	3,5 x 2	60	2,9	-	-	-	-	-	11,2 x 4	M4/1Am/H4	303	-	11
150S	15000	F	3,5 x 2	60	1,9	-	-	-	-	-	11,2 x 6	M4/1Am/H4	404	-	17
200S	20000	F	3,5 x 2	60	1,4	-	-	-	-	-	11,2 x 8	M4/1Am/H4	476	-	22

Les codes bleus désignent les palans disponibles de stock.

La vitesse rapide préprogrammée (preset) est la vitesse maximale. Il est possible de la diminuer. Par contre, il est possible d'augmenter et de diminuer la vitesse lente par rapport à la vitesse préprogrammée jusqu'au minimum ajustable «min. Adj».

Palan avec chariot à translation libre et à translation mécanique type ER2SP et ER2SG

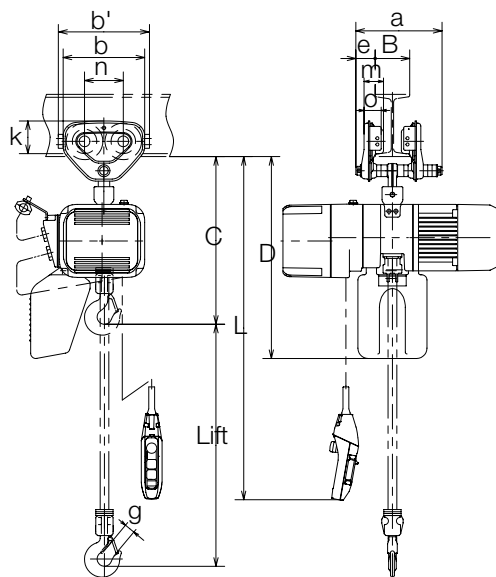
Type ER2SP
chariot à translation libre



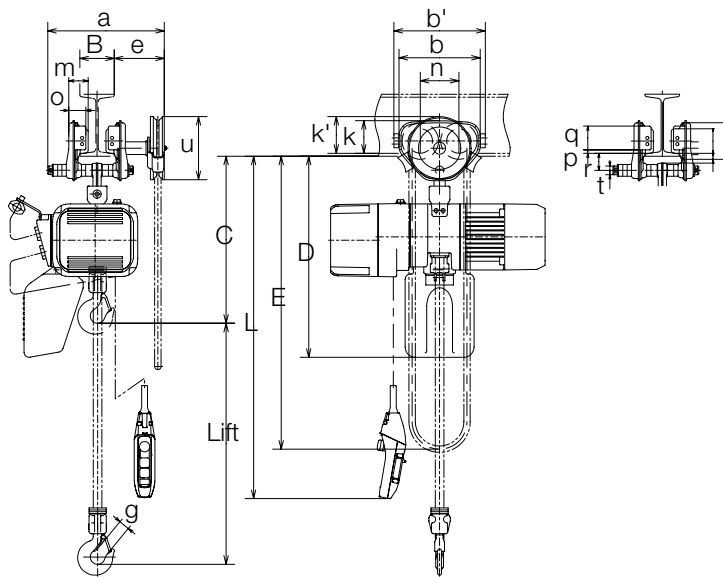
Type ER2SG
chariot à translation mécanique



Type ER2SP
chariot à translation libre



Type ER2SG
chariot à translation mécanique



pour les dimensions des modèles à partir de 7500 kg, nous consulter.

A partir de 7500 kg, seulement livrable avec chariot à translation mécanique.

Code ER2SP... ER2SG...	CMU	Corps palan	1 vitesse			2 vitesses			Largeur poutrelles		Rayon de courbure min.	Diam. chaîne	Classe	Poids avec 3 m de course		Poids par m de course suppl.		
			Puis- sance moteur	Durée d'enclen- chement	Vit. levage	Puis- sance moteur	Durée d'enclen- chement	Vitesses levage						Standard	Option W30		1 vit.	2 vit.
								Rapide	Lente	Preset min Adj.								
								(m/min.)										
(kg)	(Kw)	%ED	(m/min.)	(Kw)	%ED				(mm)	(mm)	(mm) Dre brins	ISO/FEM/ ASME	(kg)	(kg)	(kg)			
001H/H	125	B	0,56	60	14,1	0,56	40/20	16,6	2,8	1,4	50 à 163	164 à 305	1100 (1300)	4,3 x 1	M5/2m/H4	32 (40)	32 (40)	0,42 (1,4)
003IS/S	250	B	0,56	60	9,1	0,56	40/20	10,8	1,8	0,9	50 à 163	164 à 305	1100 (1300)	4,3 x 1	M5/2m/H4	32 (40)	32 (40)	0,42 (1,4)
003IH/H	250	C	0,9	60	13,4	0,9	40/20	15,7	2,6	1,3	50 à 163	164 à 305	1100 (1300)	6 x 1	M5/2m/H4	42 (50)	41 (49)	0,81 (1,7)
005IL/L	500	C	0,56	60	3,8	0,56	40/20	4,5	0,8	0,4	50 à 163	164 à 305	1100 (1300)	6 x 1	M5/2m/H4	38 (46)	37 (45)	0,81 (1,7)
005IS/S	500	C	0,9	60	7,3	0,9	40/20	8,5	1,4	0,7	50 à 163	164 à 305	1100 (1300)	6 x 1	M5/2m/H4	42 (50)	41 (49)	0,81 (1,7)
010IL/L	1000	D	0,9	60	3,5	0,9	40/20	4,2	0,7	0,3	58 à 163	164 à 305	1300	7,7 x 1	M5/2m/H4	55 (59)	53 (57)	1,33 (2,3)
010IS/S	1000	D	1,8	60	7,1	1,8	40/20	8,2	1,4	0,7	58 à 163	164 à 305	1300	7,7 x 1	M5/2m/H4	62 (66)	60 (64)	1,33 (2,3)
016IS/S	1600	E	1,8	60	4,5	1,8	40/20	5,3	0,9	0,4	82 à 204	205 à 305	1500	10,2 x 1	M5/2m/H4	85 (89)	85 (89)	2,3 (3,2)
020IL/L	2000	E	1,8	60	3,7	1,8	40/20	4,3	0,7	0,4	82 à 204	205 à 305	1500	10,2 x 1	M4/1am/H4	86 (90)	86 (90)	2,3 (3,2)
020IS/S	2000	E	3,5	60	7	3,5	40/20	8,2	1,4	0,7	82 à 204	205 à 305	1500	10,2 x 1	M4/1am/H4	105 (109)	103 (107)	2,3 (3,2)
025IS/S	2500	E	3,5	60	5,7	3,5	40/20	6,6	1,1	0,6	82 à 204	205 à 305	1700	11,2 x 1	M4/1am/H4	128 (132)	124 (128)	2,8 (3,7)
032IS/S	3200	E	3,5	60	4,4	3,5	40/20	5,2	0,9	0,4	82 à 204	205 à 305	1700	10,2 x 2	M4/1am/H4	130 (134)	128 (132)	4,7 (5,6)
050IS/S	5000	F	3,5	60	2,9	3,5	40/20	3,3	0,6	0,3	100 à 204	205 à 305	2300	11,2 x 2	M4/1am/H4	182 (188)	178 (184)	5,6 (6,5)
075S	7500	F	3,5	60	1,9	-	-	-	-	-	150 à 220	221 à 305	3000	11,2 x 3	M4/1am/H4	(275)	-	9,3
100L	10000	F	3,5	60	1,4	-	-	-	-	-	150 à 220	221 à 305	3000	11,2 x 4	M4/1am/H4	(370)	-	12
100S	10000	F	3,5 x 2	60	2,9	-	-	-	-	-	150 à 220	221 à 305	3000	11,2 x 4	M4/1am/H4	(355)	-	12
150S	15000	F	3,5 x 2	60	1,9	-	-	-	-	-	150 à 220	221 à 305	∞	11,2 x 6	M4/1am/H4	(563)	-	19
200S	20000	F	3,5 x 2	60	1,4	-	-	-	-	-	150 à 220	221 à 305	∞	11,2 x 8	M4/1am/H4	(627)	-	24

Dimensions entre parenthèses: pour palan avec chariot à translation mécanique.
Les codes bleus désignent les palans disponibles de stock.

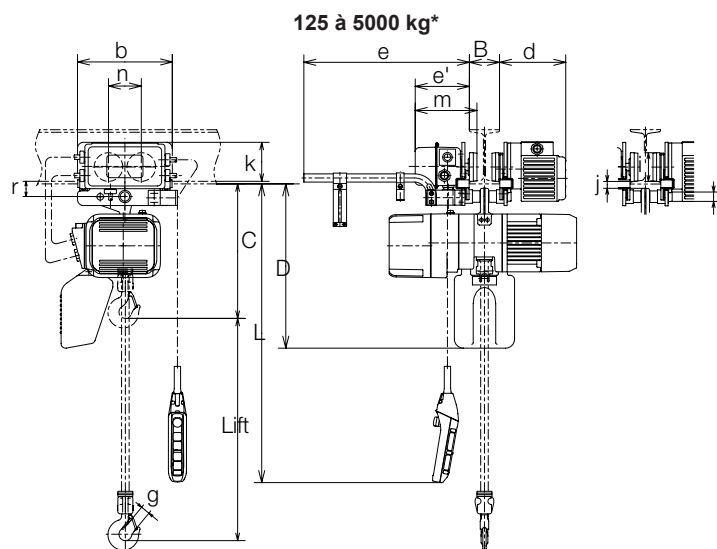
La vitesse rapide préprogrammée (preset) est la vitesse maximale. Il est possible de la diminuer. Par contre, il est possible d'augmenter et de diminuer la vitesse lente par rapport à la vitesse préprogrammée jusqu'au minimum ajustable «min. Adj».

CMU	Hauteur de construction min. C		D	a	b	b'	e	g	h	i	j	k	k'	m	n	o	p	q	r	t	u
(kg)	(mm)																				
125	395 (415)	470 (490)	204 (345)	182 (236)	212 (272)	46 (152)	27	82 (106)	60 (71)	21 (28)	76 (95)	107	47,5 (56)	84 (112)	42 (50)	10	54 (69)	38 (50)	22 (25)	183	
250	395 (415)	470 (490)	204 (345)	182 (236)	212 (272)	46 (152)	27	82 (106)	60 (71)	21 (28)	76 (95)	107	47,5 (56)	84 (112)	42 (50)	10	54 (69)	38 (50)	22 (25)	183	
250	415 (435)	530 (550)	204 (345)	182 (236)	212 (272)	46 (152)	27	82 (106)	60 (71)	21 (28)	76 (95)	107	47,5 (56)	84 (112)	42 (50)	10	54 (69)	38 (50)	22 (25)	183	
500	415 (435)	530 (550)	204 (345)	182 (236)	212 (272)	46 (152)	27	82 (106)	60 (71)	21 (28)	76 (95)	107	47,5 (56)	84 (112)	42 (50)	10	54 (69)	38 (50)	22 (25)	183	
500	415 (435)	530 (550)	204 (345)	182 (236)	212 (272)	46 (152)	27	82 (106)	60 (71)	21 (28)	76 (95)	107	47,5 (56)	84 (112)	42 (50)	10	54 (69)	38 (50)	22 (25)	183	
1000	470	590	249 (345)	236	272	56 (152)	31	106	71	28	95	107	56	112	50	10	69	50	25	183	
1000	470	590	249 (345)	236	272	56 (152)	31	106	71	28	95	107	56	112	50	10	69	50	25	183	
1600	570	690	300 (385)	280	316	69 (154)	34	127	85	34	112	109	71	131	63	10	83	62	32	183	
2000	635	690	300 (385)	280	316	69 (154)	39	127	85	34	112	109	71	131	63	10	83	62	32	183	
2000	650	690	300 (385)	280	316	69 (154)	39	127	85	34	112	109	71	131	63	10	83	62	32	183	
2500	680	890	320 (398)	324	374	79 (157)	39	148	100	36	134	115	80	152	74	10	102	68	36	183	
3200	780	910	320 (398)	324	374	79 (157)	44	148	100	36	134	115	80	152	74	10	102	68	36	183	
5000	840	910	297 (401)	400	450	53 (156)	47	169	118	46	144	131	81	178	70	10	104	88	54	183	

Dimensions entre parenthèses: pour palan avec chariot à translation mécanique.

Palan avec chariot à translation électrique

type ER2M



*pour les dimensions des modèles à partir de 7500 kg, nous consulter.

Code ER2M...	1 vitesse				2 vitesses				Vitesse levage		Largeur poutrelles		Rayon de courbure min.	Diam. chaîne	Classe	Poids avec 3 m de course		Poids par m de course suppl.
	CMU	Corps palan	Puissance moteur	Durée d'enclenchement	Vitesse levage	Puissance moteur	Durée d'enclenchement	Rapide	Lente	Standard	Option	1 vit.				2 vit.		
								Preset	Preset min. Adj.		W30		1 vit.	2 vit.				
	(kg)	(Kw)	%ED	(m/min.)	(Kw)	%ED	(m/min.)	(mm)	(mm)	(mm)	(mm)	(kg)	(kg)	(kg)				
001H/IH - S/L/IS	125	B	0,56	60	14,1	0,56	40/20	16,6	2,8	1,4	58 à 163	164 à 305	800	4,3 x 1	M5/2m/H4	(58)	59 (58)	0,42
003S/IS - S/L/IS	250	B	0,56	60	9,1	0,56	40/20	10,8	1,8	0,9	58 à 163	164 à 305	800	4,3 x 1	M5/2m/H4	(58)	59 (58)	0,42
003H/IH - S/L/IS	250	C	0,9	60	13,4	0,9	40/20	15,7	2,6	1,3	58 à 163	164 à 305	800	6 x 1	M5/2m/H4	(68)	69 (67)	0,81
005L/IL - S/L/IS	500	C	0,56	60	3,8	0,56	40/20	4,5	0,8	0,4	58 à 163	164 à 305	800	6 x 1	M5/2m/H4	(64)	65 (63)	0,81
005S/IS - S/L/IS	500	C	0,9	60	7,3	0,9	40/20	8,5	1,4	0,7	58 à 163	164 à 305	800	6 x 1	M5/2m/H4	(68)	69 (67)	0,81
010L/IL - S/L/IS	1000	D	0,9	60	3,5	0,9	40/20	4,2	0,7	0,3	58 à 163	164 à 305	800	7,7 x 1	M5/2m/H4	(77)	77 (75)	1,33
010S/IS - S/L/IS	1000	D	1,8	60	7,1	1,8	40/20	8,2	1,4	0,7	58 à 163	164 à 305	800	7,7 x 1	M5/2m/H4	(84)	84 (82)	1,33
016S/IS - S/L/IS	1600	E	1,8	60	4,5	1,8	40/20	5,3	0,9	0,4	82 à 204	205 à 305	800	10,2 x 1	M5/2m/H4	(110)	111 (110)	2,3
020L/IL - S/L/IS	2000	E	1,8	60	3,7	1,8	40/20	4,3	0,7	0,4	82 à 204	205 à 305	800	10,2 x 1	M4/1Am/H4	(111)	112 (111)	2,3
020S/IS - S/L/IS	2000	E	3,5	60	7	3,5	40/20	8,2	1,4	0,7	82 à 204	205 à 305	800	10,2 x 1	M4/1Am/H4	(129)	129 (127)	2,3
025S/IS - S/L/IS	2500	F	3,5	60	5,7	3,5	40/20	6,6	1,1	0,6	82 à 204	205 à 305	1000	11,2 x 1	M4/1Am/H4	(152)	151 (150)	2,8
032S/IS - S/L/IS	3200	E	3,5	60	4,4	3,5	40/20	5,2	0,9	0,4	82 à 204	205 à 305	1000	10,2 x 2	M4/1Am/H4	(155)	155 (153)	4,7
050S/IS - S/L/IS	5000	F	3,5	60	2,9	3,5	40/20	3,3	0,6	0,3	100 à 204	205 à 305	1800	11,2 x 2	M4/1Am/H4	(202)	200 (198)	5,6
075S-L	7500	F	3,5	60	1,9	-	-	-	-	-	150 à 220	221 à 305	2500	11,2 x 3	M4/1Am/H4	283	-	8,4
100L-L	10000	F	3,5	60	1,4	-	-	-	-	-	150 à 220	221 à 305	2500	11,2 x 4	M4/1Am/H4	378	-	11
100S-L	10000	F	3,5 x 2	60	2,9	-	-	-	-	-	150 à 220	221 à 305	2500	11,2 x 4	M4/1Am/H4	399	-	11
150S-L	15000	F	3,5 x 2	60	1,9	-	-	-	-	-	150 à 220	221 à 305	∞	11,2 x 6	M4/1Am/H4	571	-	17
ER2M200S-L	20000	F	3,5 x 2	60	1,4	-	-	-	-	-	150 à 200	221 à 305	∞	11,2 x 8	M4/1Am/H4	628	-	22

Vitesses de translation : S=20m/min., L=10m/min., IS = 2 vitesses réglables de 24m/min. et 4m/min (ajustable jusque 2,4m/min.).

Les codes bleus désignent les palans disponibles de stock.

Données entre parenthèses : pour palan avec une vitesse de translation.

La vitesse rapide préprogrammée (preset) est la vitesse maximale. Il est possible de la diminuer. Par contre, il est possible d'augmenter et de diminuer la vitesse lente par rapport à la vitesse préprogrammée jusqu'au minimum ajustable «min. Adj».

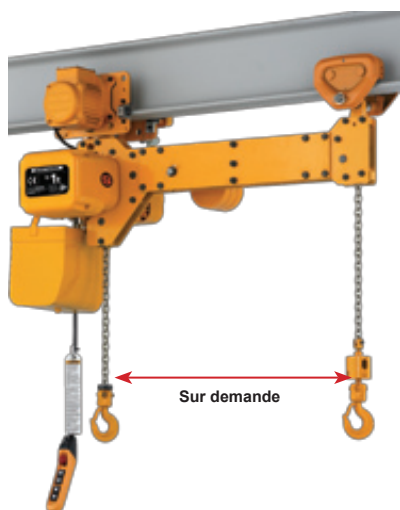
CMU (kg)	Hauteur de construction min. C	D	b	d	e	e'	g	i	j	k	m	n	r	t
125	375	450	315	220	515	179	27	95	22	130	205	109	51	31
250	375	450	315	220	515	179	27	95	22	130	205	109	51	31
250	395	510	315	220	515	179	27	95	22	130	205	109	51	31
500	395	510	315	220	515	179	27	95	22	130	205	109	51	31
500	395	510	315	220	515	179	27	95	22	130	205	109	51	31
1000	435	550	315	220	515	179	31	95	22	130	205	109	51	31
1000	435	550	315	220	515	179	31	95	22	130	205	109	51	31
1600	505	630	325	225	520	184	34	110	27	125	212	118	60	36
2000	570	630	325	225	520	184	39	110	27	125	212	118	60	36
2000	585	630	325	225	520	184	39	110	27	125	212	118	60	36
2500	620	830	340	226	521	186	39	125	29	131	215	132	68	43
3200	765	900	340	226	521	186	44	125	29	131	215	132	68	43
5000	840	910	400	281	528	192	47	140	44	145	233	150	86	54

Autres modèles



- Montage spécial avec deux palans qui fonctionnent simultanément électriquement.
- Le levage simultané parfait n'est pas possible.
- Boîte de commande équipée d'un commutateur : palan 1, palan 2 ou alors palans 1 et 2 ensembles.

Palan électrique avec 2 crochets TWER2



- Pour le levage simultané parfait.
- Ce palan Kito à double crochet est un palan avec un seul moteur, conçu pour le levage en toute sécurité de une ou deux charges horizontalement ou simultanément. Il convient le mieux pour le levage d'objets longs ou pour le levage de deux objets parfaitement en même temps.
- Pour palans à 2 vitesses ou vitesses spéciales, rails courbés ou exécutions spéciales, veuillez nous consulter.
- Pour emploi fréquent à pleine charge, pour utilisation intensive ou dans de rudes conditions, il est à envisager de choisir un palan avec une plus grande capacité ou de remplacer la chaîne plus régulièrement.
- Livrable avec crochets de suspension, avec chariot manuel ou électrique.

Palan électrique avec commande au crochet



Fiches techniques complètes de ces palans disponibles sur notre site internet

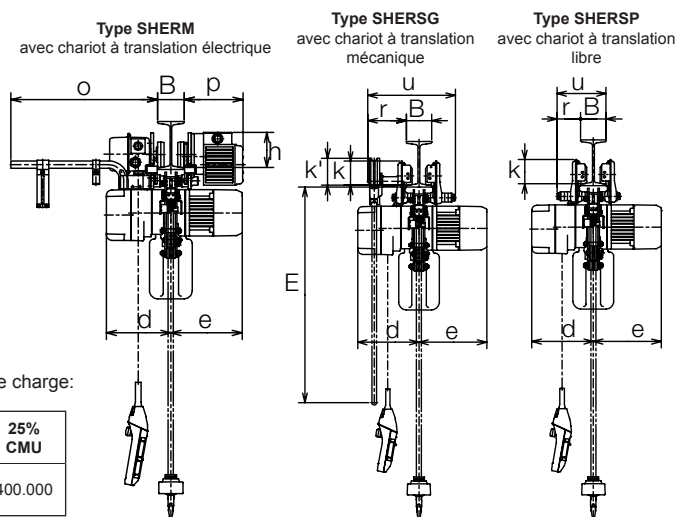
http://www.ilsa.be/FR/nos_produits/palans

Palan électrique à hauteur de construction réduite

type SHER2



- Ce palan KITO a une faible hauteur de construction.
- Pour de plus grandes capacités, 2 vitesses ou vitesses spéciales, rails courbés ou exécutions spéciales, veuillez nous consulter.
- Pour emploi fréquent à pleine charge, pour utilisation intensive ou dans de rudes conditions, il faut envisager de choisir un palan avec une plus grande capacité ou de remplacer la chaîne plus régulièrement.
- Livrable avec chariot à translation libre, mécanique ou électrique.

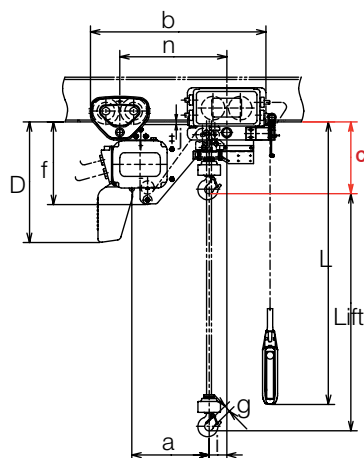


Comparaison des hauteurs perdues			
CMU (kg)	Hauteurs perdues (mm)		
	KITO ER2M	KITO SHER2	HADEF 29/06
250	375/395	265	-
500	395	285	-
1000	435	345	155
1600	505	435	-
2000	570 ⁽¹⁾	435 ⁽¹⁾	185
	585 ⁽²⁾	475 ⁽²⁾	
2500	620	-	213
3200	765	610	213
5000	900	670	265 ⁽³⁾

(1) modèle IL/L.
(2) modèle IS/S.
(3) modèle à 4 brins de chaîne.

Nous recommandons de changer la chaîne de charge:

	100% CMU	75% CMU	50% CMU	25% CMU
N ^{bre} de démarrages	20.000	60.000	200.000	400.000



Code SHER2M...	CMU Corps palan	Puissance moteur (Kw)	Duré d'enclenchement (%ED)	Vitesse levage (m/min.)	Largeur poutrelle (mm)	Diam. chaîne (mm)	Poids		
							avec chariot trans. électrique	avec chariot trans. mécanique	avec chariot trans. libre
003S	250 B	0,56	60	9,2	75 à 125	4,3 x 1	78	61	56
005L	500 C	0,56	60	3,8	75 à 125	6 x 1	84	67	62
005S	500 C	0,9	60	7,3	75 à 125	6 x 1	90	73	68
010L	1000 D	0,9	60	3,5	100 à 125	7,7 x 1	104	87	82
010S	1000 D	1,8	60	7,1	100 à 125	7,7 x 1	124	107	102
016S	1600 E	1,8	60	4,8	125 à 150	10,2 x 1	158	139	134
020L	2000 E	1,8	60	3,7	125 à 150	10,2 x 1	162	143	138
020S	2000 F	3,5	60	5,8	125 à 150	11,2 x 1	212	193	188
032S	3200 E	3,5	60	3,5	125 à 150	10,2 x 1	214	222	217
050S	5000 F	3,5	60	2,9	150 à 175	11,2 x 2	322	307	300

Lors d'une demande de prix ou d'une commande, veuillez spécifier le profilé.

CMU (kg)	C	D	E	a	b	d	e	f	g	h	i	j	k	k'	n	o	p	r	u
	(mm)																		
250	265	430	3700	260	656 (616)	219	259	325	27	130	68	18	95	107	380	515	220	152 (56)	345 (249)
500	285	525	3700	310	706 (666)	242	271	370	27	130	70	18	95	107	430	515	220	152 (56)	345 (249)
500	285	525	3700	310	706 (666)	242	268	370	27	130	70	18	95	107	430	515	220	152 (56)	345 (249)
1000	345	550	3700	339	734 (694)	291	298	405	31	130	77	18	95	107	458	515	220	152 (56)	345 (249)
1000	345	550	3700	339	734 (694)	291	307	405	31	130	77	18	95	107	458	515	220	152 (56)	345 (249)
1600	435	640	3700	389	826 (803)	308	338	487	34	125	79	29	112	109	523	520	225	154 (69)	385 (300)
2000	435	640	3700	389	826 (803)	308	338	487	39	125	79	29	112	109	523	520	225	154 (69)	385 (300)
200	475	840	3700	423	846 (823)	337	399	527	39	125	79	29	112	109	543	520	225	154 (69)	385 (300)
3200	610	830	3700	435	892 (884)	347	356	487	44	131	45	24	134	115	560	521	226	157 (79)	398 (320)
5000	670	860	4200	475	1057 (1057)	337	399	542	47	145	66	31	144	131	657	528	281	156 (53)	401 (297)

Valeurs entre parenthèses dans la colonne b pour chariots à translation libre et mécanique.

Valeurs entre parenthèses dans les colonnes r et u pour chariots à translation libre.

Valeur D pour 4m de hauteur de levage.

Palan HADEF à hauteur perdue réduite

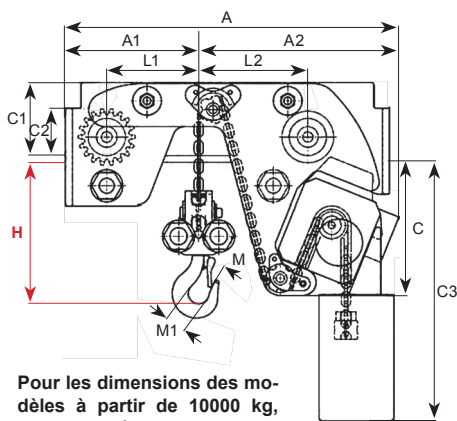
Type 29/06



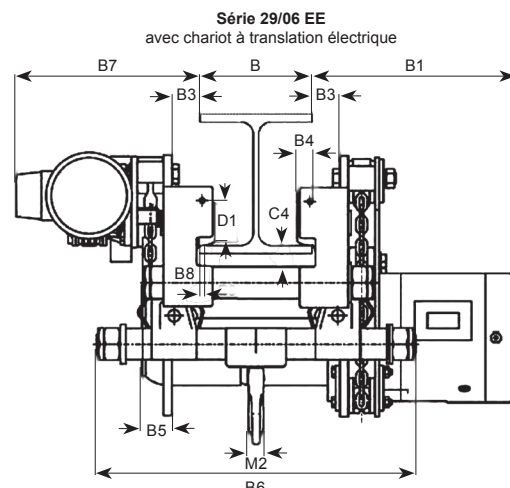
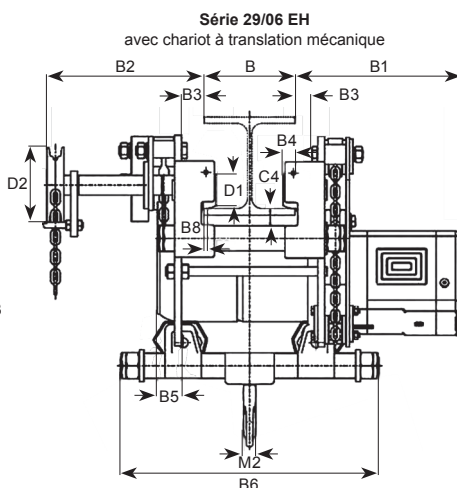
Possibilité de livrer les palans et les potences en exécution Ex (antidéflagrant).

- Les palans HADEF type 29/06 ont une **hauteur perdue réduite** ce qui permet de les utiliser dans des espaces étroits.
- Modèle 29/06 EH avec chariot à translation mécanique.
Modèle 29/06 EE avec chariot à translation électrique à 2 vitesses 16 et 4 m/min avec butée en caoutchouc.
- Capacité de **1000 à 50 000 kg**.
- Ils sont équipés d'un **limiteur de charge à friction** jusqu'à 10000 kg 4 brins et d'un limiteur de charge électrique à partir de 10000 kg 2 brins.
- La construction les protège contre les poussières et l'eau (IP 55).
- Ils sont pourvus d'une **chaîne de charge galvanisée**.
- Alimentation 230 Volts ou 400 Volts triphasé.
- Tension de commande : 42 Volts.
- En option :
 - Sac à chaîne.
 - Dispositif de blocage sur fer.
 - Butées en caoutchouc pour chariot à avance par chaîne.
 - Entraînement sur crémaillère.
 - Réalisation pour poutrelle cintrée.
 - Version zinguée.

Autres modèles sur demande



Pour les dimensions des modèles à partir de 10000 kg, nous consulter.



CMU	Nbre de brins	Chaîne	Largeur de fer			Distance de translation*	Effort à la chaîne de manœuvre (+/-daN)	Classification		Moteur de levage			Poids type 29/06 EH/EE		Code art.
			1 N	2 N	3 N			FEM 9,511 DIN 5684	Vitesse	Puissance	Durée d'enclenchement (ED)	avec 3m de hauteur de levage	par m suppl.		
(kg)		(mm)	(mm)	(mm)	(mm)	(m)			(m/min)	(kw)	(%)	(+/- kg)	(+/- kg)		
1000	2	5 x 15	74-150	151-220	221-310	7,8	9	2m/M5	4,5/1,1	0,88/0,22	30/20	128	2,3		
2000	2	7 x 21	82-156	157-210	211-306	9,8	13	2m/M5	4/1	1,5/0,37	30/20	205	3,5		
2500	2	9 x 27	106-223	224-310	-	6,3	8	2m/M5	5,5/1,3	2,6/0,65	40/25	255	4,9		
3200	2	9 x 27	106-223	224-310	-	6,3	10	2m/M5	4/1	2,1/0,55	40/40	255	4,9		
5000	4	9 x 27	119-215	216-312	-	6,5	10	2m/M5	2,8/0,7	2,6/0,65	40/25	365	8,5		
5000	2	11,3 x 31	119-215	216-312	-	6,5	12	2m/M5	4/1	4/1,1	40/25	395	4,9		
6300	4	9 x 27	11-215	216-312	-	6,5	15	1Bm/M3	2/0,5	2,1/0,55	40/40	395	8,5		
10000	4	11,3 x 31	119-215	216-312	-	6,5	18	2m/M5	2/0,5	4/1,1	40/25	sur demande	sur demande		
10000	2	16 x 45	155-310	-	-	4,5	15	2m/M5	2,7/0,7	5,5/1,4	40/40	1065	13,7		
12000	2	16 x 45	155-310	-	-	4,5	18	1Bm/M3	2,7/0,7	6/1,5	30/30	1065	13,7		

* Par déroulement de 30 mètres de chaîne de manœuvre.

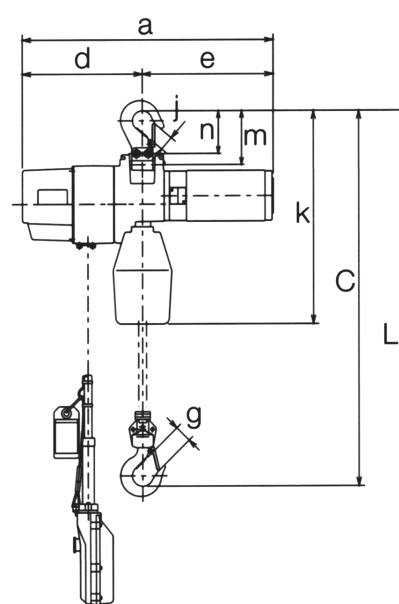
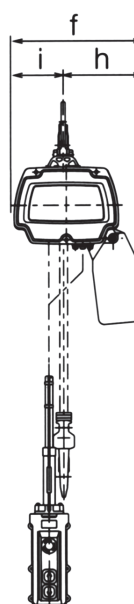
CMU	Nbre brins chaîne	B5								B6			B7	B8	C	C1	C2	C3**	C4	D1	D2	H	L1	L2	M	M1	M2		
		pour traverses																											
		1	2	3	1	2	3																						
(kg)		(mm)																											
1000	2	564	232	332	294	277	40	21	130	176	188	456	456	548	273	7	243	128	82	460	30	65	135	155	160	190	23	36	22
2000	2	694	262	432	348	286	43	22	136	185	223	486	486	582	282	10	327	167	107	540	28	85	135	185	170	235	32	43	29
2500	2	805	325	480	415	293	48	25	243	211	-	516	603	-	318	13	366	199	150	640	45	120	195	213	200	265	38	50	38
3200	2	805	325	480	415	293	48	25	243	211	-	516	603	-	318	13	366	199	150	640	45	120	195	213	200	265	38	50	38
5000	4	930	410	520	419	307	47	39	188	189	-	472	600	-	375	15	360	205	185	640	42	150	195	265	270	310	45	63	53
5000	2	(dimensions sur demande)																											
6300	4	930	410	520	419	307	47	39	188	189	-	472	600	-	375	15	360	205	185	640	42	150	195	265	270	310	45	63	53

*pour hauteur de levage standard de 3 m.

**pour fer de 20 mm d'épaisseur.

Palans monophasés KITO

Type ED



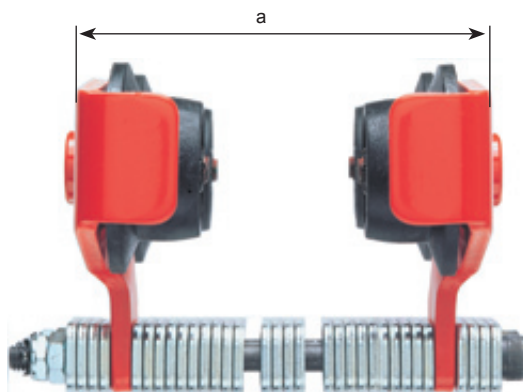
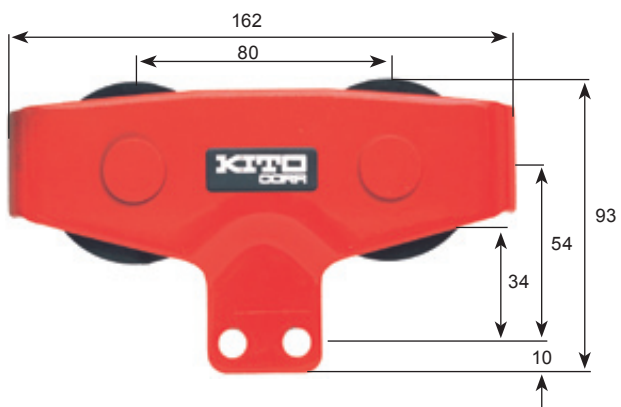
- Monophasé 230V – 50 Hz.
- Peut être utilisé en 220, 230 et 240 Volts monophasé.
- Palan très léger : 16 kg pour le ED24.
- Carter compact avec une hauteur de construction réduite.
- Vitesse de levage élevée : 13 m/min pour le ED24.
- Le bac à chaîne est en plastique ou en toile solide.
- Livré avec arrêt d'urgence et fin de course électrique haut.
- Peut être équipé d'un chariot.
- Longueur de chaîne et longueur de câble sur demande.
- Sur demande, ils sont livrables à vitesse variable avec bouton de commande à hauteur du crochet.

Type	1 vitesse						2 vitesses						
	Modèle	ED06S	ED10S	ED18S	ED16S	ED24S	ED48S	ED06ST	ED10ST	ED18ST	ED16ST	ED24ST	ED48ST
C.M.U	60	100	180	160	240	480	60	100	180	160	240	480	
Puissance moteur (kW)	300			600			300			600			
%ED	30		20	30		20	30		20	30		20	
Enclenchement max. par heure	180		120	180		120	180		120	180		120	
Tension (A) 230V	3			5			3			5			
Vitesse de levage normale (m/min)	20,1	12,5	7,7	19,2	12,9	6,4	20,1	12,5	7,7	19,2	12,9	6,4	
Vitesse de levage lente (m/min)	-	-	-	-	-	-	4	3	3	4	3	2	
Course standard (m)	3						3						
Longueur câble de commande L (m)	2,5						2,5						
Diam. chaîne de levage (mm) x Nbre de brins					4x1	4x2					4x1	4x2	
Poids net (Kg)				11,5	15,5	21				12	16	21	
Hauteur de construction minimale C (mm)				315	330	520				315	330	520	
IP (degré de protection)												IP54	
Classification d'isolation												F	
a (mm)				364				364				364	428
d (mm)				187				187				187	205
e (mm)				177				177				177	223
f (mm)				205	219	229				205	219	229	
h (mm)				125	135	155				125	135	155	
i (mm)				80	84	74				80	84	74	
g (mm)						25	24				25	24	
j (mm)						25	24				25	24	
k (mm)				340	362	454				340	362	454	
m (mm)						92	149				92	149	

Les codes bleus désignent les palans disponibles de stock.

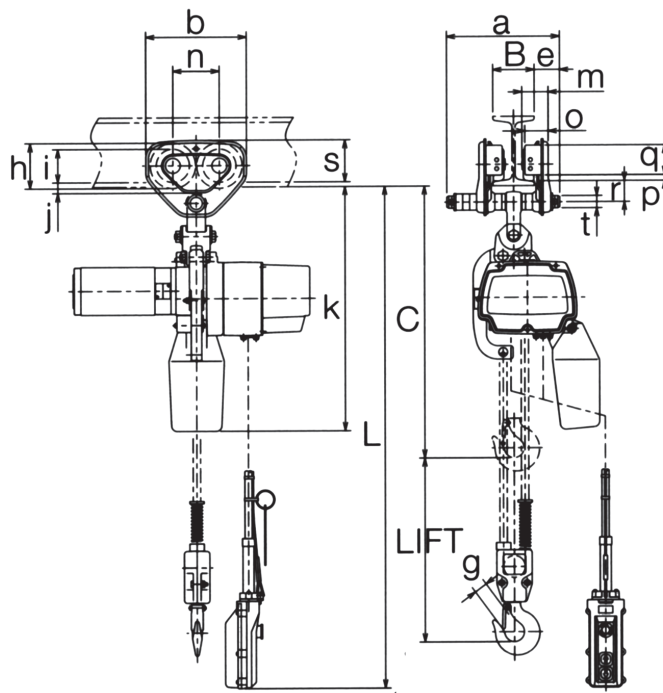
Petit chariot

TMH25



CMU	Largeur de fer	a	Rayon de courbure min.	Poids	Code art.
240 kg	50 mm à 100 mm	94 mm à 144 mm	600 mm	1,9 kg	

Cotes ED48 avec chariot TSP005C



Poids net (kg)	Largeur de fer	Rayon de courbure minimum	a	b	e	h	i	j	s	m	n	o	p	q	r	t	Code art.
25	50 à 102	1100	204	162	46	82	60	19	76	47,5	84	42	10	54	38	22	

Boîtes de commande

Boîte KITO pour palans monophasés type ED



Boîte TER pour palans à commande directe type EF



Contact stop PRSL0508PI



Contact 1 vit. PRSL0471PI



Contact 2 vit. PRSL0461PI



Boîte TER pour palans à commande basse tension



Contact stop PRSL1001PI



Contact 1 vit. PRSL1002PI



Contact 2 vit. PRSL1003PI



Boîte TER pour palans à commande basse tension



Contact stop PRSL0502PI



Contact 1 vit. PRSL0503PI



Contact 2 vit. PRSL0505PI



Boîtes Telemecanique pour palans à commande basse tension



Contact stop ZB2-BE102



Contact 1 vit. ZB2-BE101



Contact 2 vit. XEN-G1191



Boîtes KITO pour palans à commande basse tension



Autres boîtes



Emetteur JAY ELECTRONIQUE livré avec chargeur et deuxième batterie

Boîte TELEMECANIQUE «pistolet»



Emetteur IKUSI TM70/1.13 livré avec chargeur et deuxième batterie

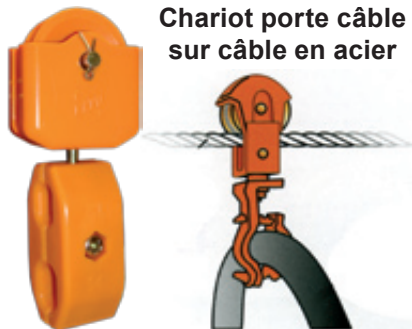


Emetteur IKUSI I-SYON livré sans batterie ni chargeur

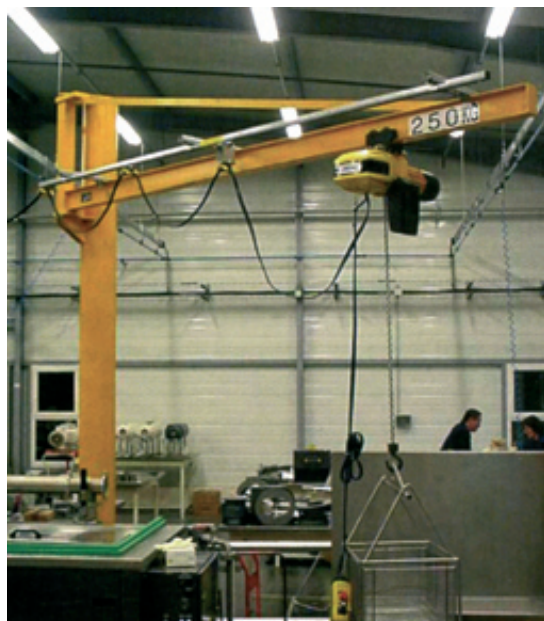
Alimentation et commande électrique pour palan, monorail, potence et pont roulant

Radiocommande

Si vous commandez une radiocommande, nous livrons toujours un boîtier de commande avec câble de réserve.



Rail et câble plat d'alimentation



Exemple d'un palan KITO ERM avec commande à distance et boîtier de commande avec câble de réserve.



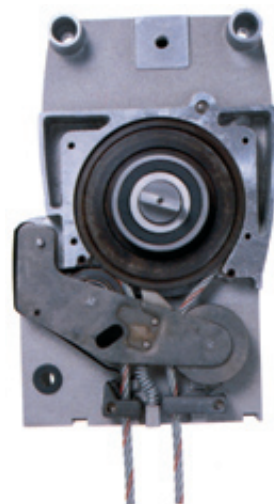
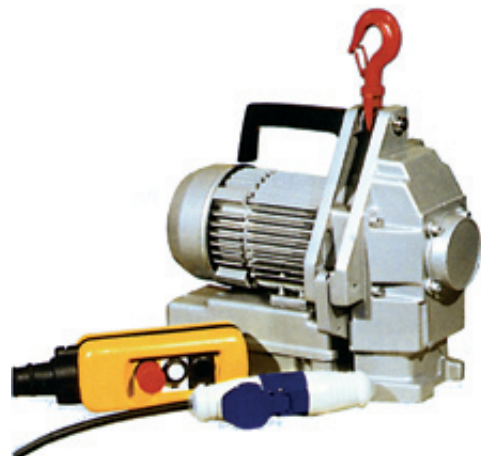
Commande idéale
Rail et câble plat d'alimentation ainsi qu'un rail et câble plat de commande



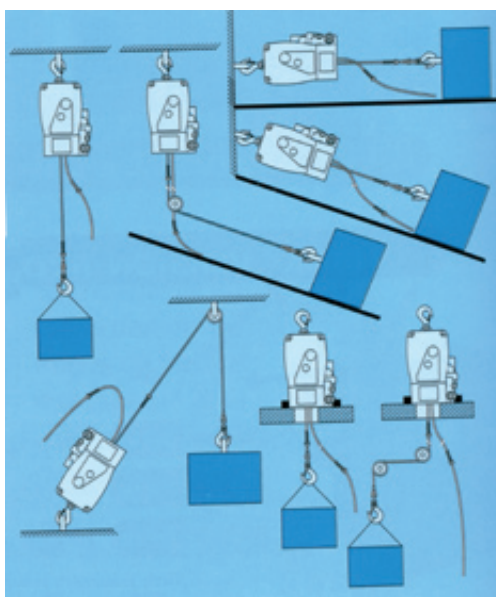
Palan à câble Minifor

Type TR

- Minifor propose une gamme complète de palans électriques à câble dont les capacités de levage vont de 100 à 950 kg.
- La longueur de câble de levage est illimitée, ce qui permet de travailler **sans limite de hauteur**.
- Leur conception en alliage d'aluminium les rend légers et extrêmement maniables.
- Ils sont équipés d'un crochet de suspension à touret orientable ainsi que d'une poignée incorporée qui rend leur transport aisé.
- Moteur monophasé ou triphasé.
- Afin d'assurer une plus grande sécurité, les palans sont également équipés de:
 - Limiteur de course haut et bas réglable.
 - Frein intégré au moteur.
 - Boîtier à boutons double isolation avec arrêt d'urgence.
 - Sonde thermique de protection des moteurs.

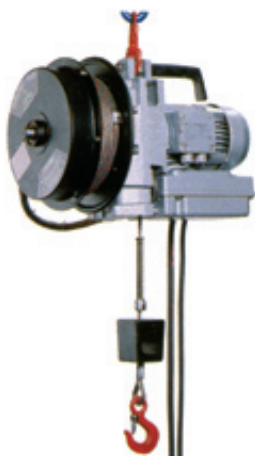


Les palans à câble Minifor peuvent être utilisés dans de multiples positions.



Le système permet une hauteur de levage illimitée.

En option:



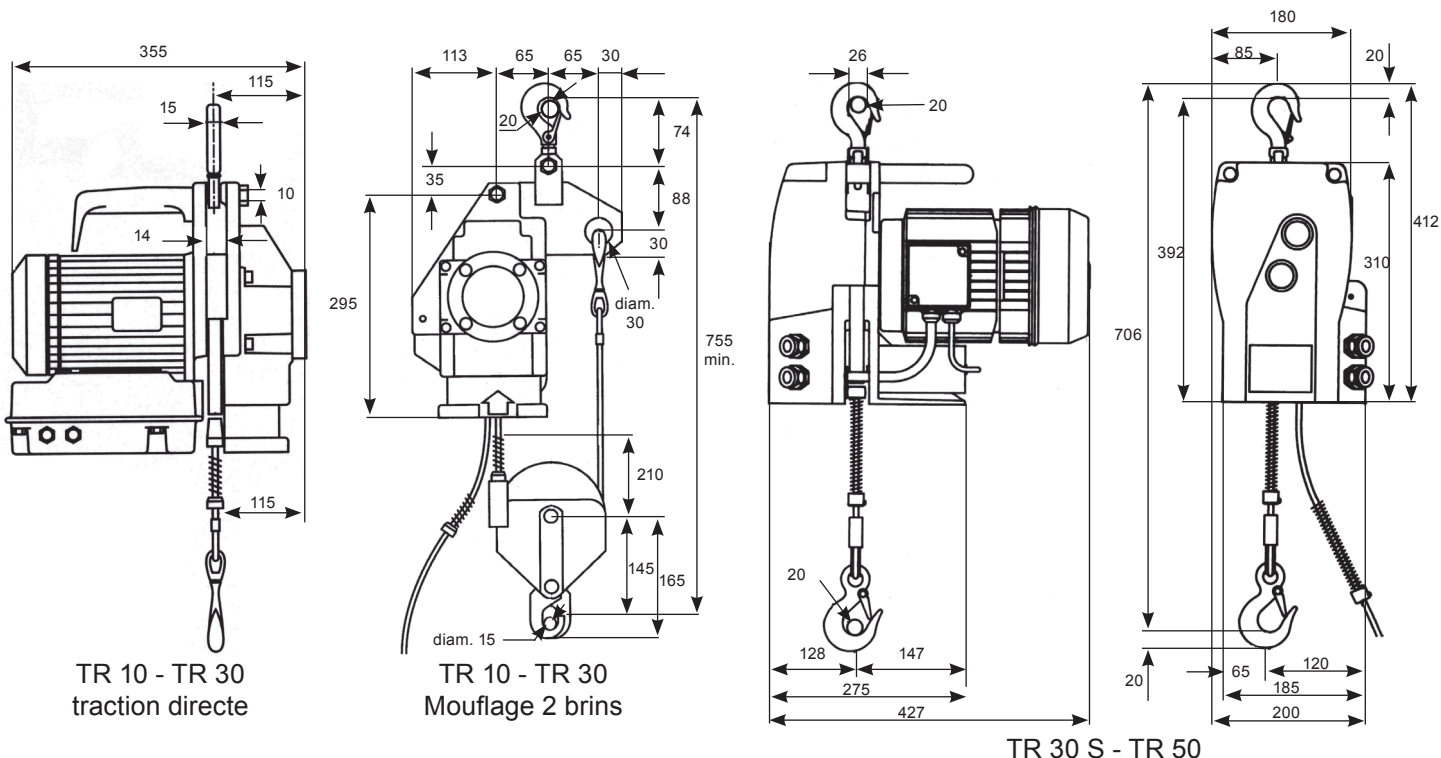
Minifor équipé d'un enrouleur de câble



Minifor équipé d'un kit de mouflage



Minifor équipé d'une commande radio



Réf.	TR 10	TR 30	TR 30 S	TR 50
CMU (kg)	100 (200)	300 (600)	300 (600)	500 (950)
Vitesse de levage (m/min.)	15 (7,5)	5 (2,5)	13 (6,5)	7 (3,5)
Poids sans câble (kg)	21	21,5	32	32
Dimensions (mm)	355 x 420 x 180		427 x 200 x 412	
Diam. câble (mm)	5		6,5	
Poids câble (par m)	0,105		0,17	
Puissance moteur (KW)				
en monophasé	0,37		1,1	
en triphasé	0,55		1.1	
Alimentation électrique monophasé - triphasé	230 - 400 V - 50 Hz			
Facteur de marche (%)	40			
Boîte à boutons double isolation	IP 65 - 3 commandes			
Intensité du moteur avec frein (A)	4 en 230 V - 50 Hz mono 1,8 en 400 V - Tri		9 en 230 V - 50 Hz en mono 3,4 en 40 V - tri	
Code art.				

Les données entre parenthèses concernent les palans équipés d'un kit de moufrage.

Palan pneumatique

Type 70/06 AP



Possibilité de livrer les palans et les pontences en exécution Ex (antidéflagrant).

- Limiteur de charge.
- Boîtier de commande avec arrêt d'urgence.
- Commande indirecte

Disponible sur demande :

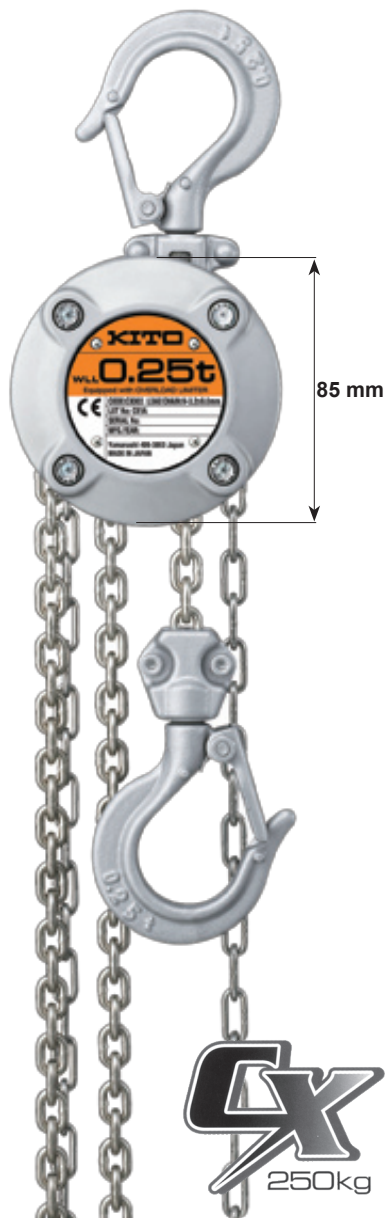
- Chaîne de charge en inox.
- Version anti-étincelles.
- Crochets en bronze.
- Commande directe pour modèle AP4.
- Egalement disponible avec chariot à translation libre, mécanique ou pneumatique.

Fiche technique complète de ce palan disponible sur notre site internet

http://www.ilsa.be/FR/nos_produits/palans

Palan manuel à chaîne KITO

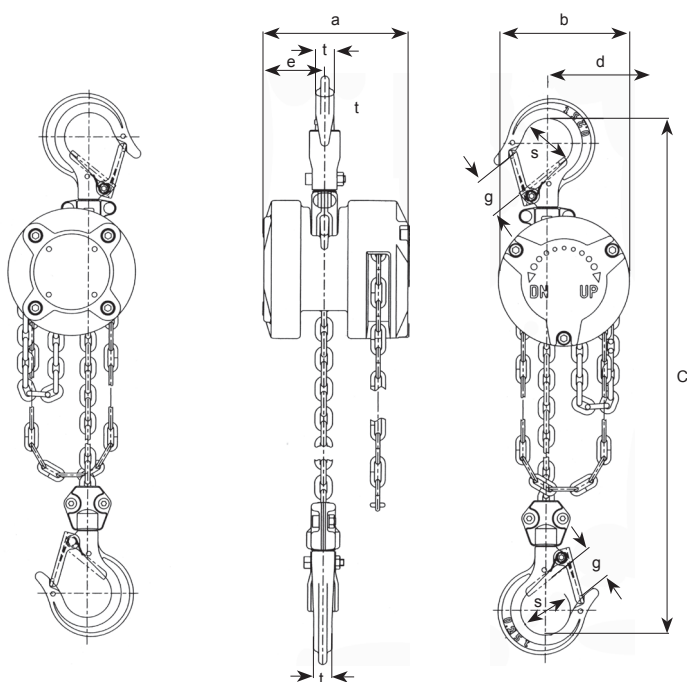
Type CX003



- Carter en aluminium.
- Facile à transporter.
- Poids plume : 2,4 kg !!!
- Utilisation facile grâce à une faible force de traction manuelle : 15 kg à pleine charge.
- Grande ouverture du crochet : diam. 32 mm.
- Faible hauteur de construction : 217 mm.
- Equipé d'un limiteur de surcharge.
- Chaîne de levage haute résistance (grade 100 - 1000 N/mm²).
- Conditions d'utilisation : humidité relative : jusqu'à 100% ; ne pas utiliser sous l'eau ; entre -40°C et + 60°C.



(La jolie japonaise n'est pas livrée avec le palan)



Code	CX 003
CMU (kg)	250
N ^{bre} de brins x diam. chaîne (mm)	1 x 3,2
Hauteur de levage (m)	3
Force de traction charge pleine (kg)	15
Longueur chaîne de manoeuvre (m)	2
Dimensions	
a (mm)	88
b (mm)	84
C (mm)	217
d (mm)	53
e (mm)	37
g (mm)	21
s (mm)	32
t (mm)	11
Poids (kg)	2,6
Poids pour 1 mètre de chaîne suppl. (kg)	0,4
Code	

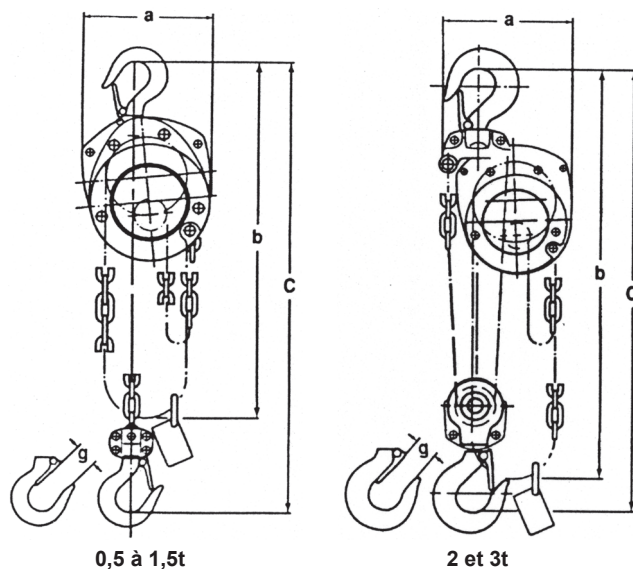
Palan manuel «polyvalent» KITO Handyblock

Type CF



- Contrairement aux palans à main usuels bon marché, le Kito «Handyblock» est un palan de qualité supérieure et de poids léger qui se caractérise surtout par son exécution soignée, sa compacité et sa finition parfaite. Si l'on compare d'une part le prix, le matériel utilisé, la conception et l'esthétique d'autre part, il en résulte une différence nettement supérieure à celle des palans de cette catégorie.
- Avantages d'un palan Kito CF :
 - carter en fonte d'aluminium - ce n'est pas de la tôle !
 - chaîne de charge galvanisée en acier non vieillissant.
 - crochets pivotants en acier forgé, avec fermeture de sécurité.
 - poids plume.
 - pas d'entretien.
 - chaque palan essayé à 50 % de surcharge.
- Ils peuvent être livrés avec chariot.
- Sur demande, nous livrons les CF005, CF010 et CF020 avec chaîne de charge en inox.

Montage et réparation dans notre atelier



Code	CMU (t)	Hauteur de construction minimale: C (mm)	Force de traction charge pleine (kg)	Déroulement de la chaîne pour lever 1m (m)	Diam. chaîne (mm) x Nbre brins	Poids net (3m) (kg)	Poids suppl. pour 1m de chaîne de charge (kg)	a (mm)	g (mm)	Code art.
CF005	0,5	325	30	19	5 x 1	10	1,5	150	27	
CF010	1	370	36	31	6,3 x 1	12	1,8	174	29	
CF015	1,5	440	42	41	7,1 x 1	17	2,1	203	34	
CF020	2	510	40	63	6,3 x 2	21	2,7	204	36	
CF030	3	590	46	81	7,1 x 2	28	3,2	240	42,5	

Palan manuel «haut de gamme» KITO

Type CB

- Ce palan Kito à engrenages droits «forme de coeur» est infatigable et construit pour tout usage.
- Avec limiteur de charge réglé à 25% de surcharge.
- La hauteur de construction réduite permet une utilisation optimale de la hauteur des locaux.
- Les palans Kito type CB sont de construction compacte et légère. Facile à porter et à manoeuvrer. Malgré son poids léger, il s'agit d'un palan très robuste, indestructible, ne demandant pratiquement aucun entretien. Carter embouti en acier résistant aux chocs et à d'autres sollicitations. Frein protégé contre les poussières et les intempéries. Les roulements à rouleaux à graissage permanent et le train d'engrenages de précision confèrent à ce palan un rendement maximum avec un minimum d'effort.
- Les palans Kito CB sont équipés d'une chaîne de charge en acier allié non vieillissant. La chaîne de charge et la chaîne de manoeuvre sont galvanisées. Sur demande, nous pouvons livrer certains modèles avec chaîne de charge en inox.
- Crochets pivotants en acier forgé et munis de fermeture de sécurité.
- Ils peuvent être livrés avec chariot en exécution monobloc. Dans ce cas, un dispositif de suspension relie le palan au chariot. Les chariots porte-palan peuvent être adaptés à tous les types de profilés et même être transformés pour des poutrelles à ailes larges. Galets en acier montés sur roulement à billes de précision à graissage permanent. Tous les chariots sont munis de taquets anti-chute.
- Sur demande, nous livrons des palans jusque 50 tonnes et plus.
- Remarque : CB020 2 tonnes avec 1 brin.



Qualité
exceptionnelle
des
composants



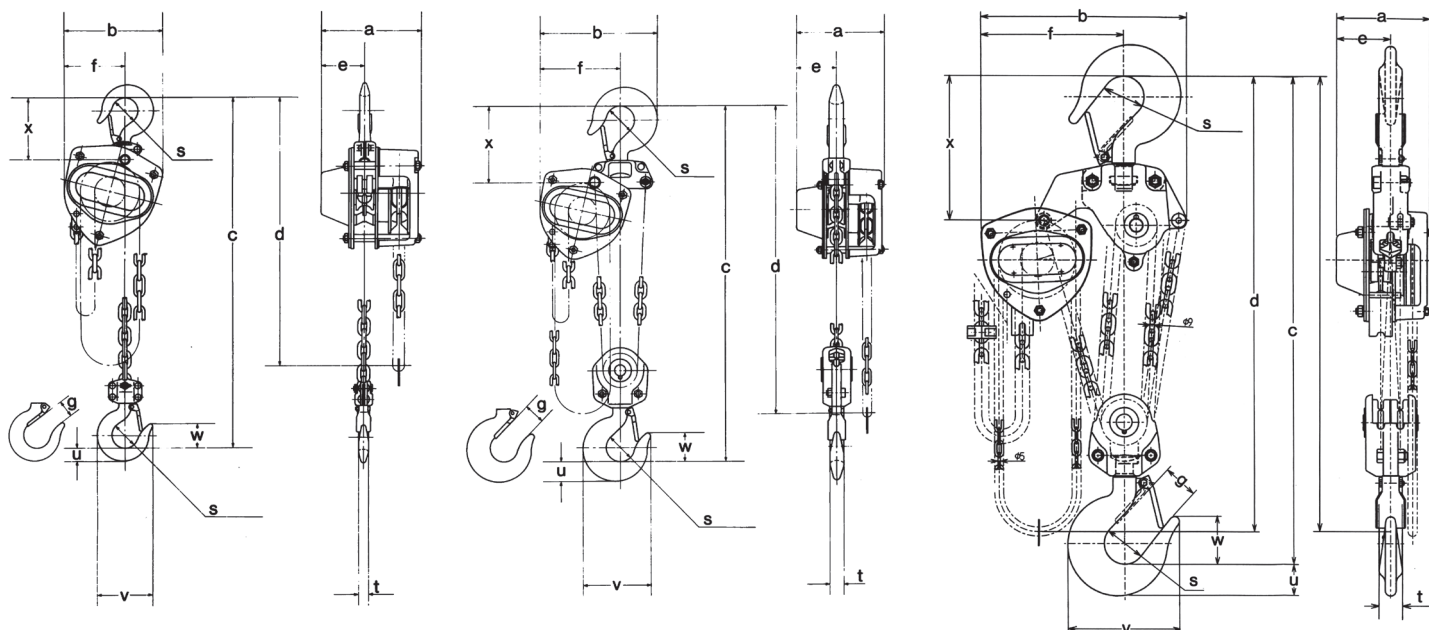
Code	CB 005	CB010	CB015	CB020	CB030	CB050	CB075	CB100
C.M.U	500	1000	1500	2000	3000	5000	7500	10000
Nombre de brins x diamètre de chaîne	1 x 5	1 x 6,3	1 x 7,1	1 x 8	2 x 7,1	2 x 9	3 x 9	4 x 9
Force de traction à pleine charge (kg)	24	29	35	36	36	34	35	36
Déroulement de chaîne pour levage 1m (m)	25	43	57	70	114	198	297	396
Hauteur de construction minimale (C)								
avec crochet supérieur (mm)	285	295	350	375	510	600	770	760
avec chariot à translation libre (mm)	295	305	365	380	535	660	-	-
avec chariot à translation mécanique (mm)	305	305	365	380	535	660	870	860
Pour largeur de poutrelle*								
avec chariot à translation libre (mm)	50-163	58-163	82-204	82-204	82-204	100-204	-	-
avec chariot à translation mécanique (mm)	58-163	58-163	82-204	82-204	82-204	100-204	150-220	150-220
Rayon de courbure minimal								
avec chariot à translation libre (mm)	1110	1300	1500	1500	1700	2300	-	-
avec chariot à translation mécanique (mm)	1300	1300	1500	1500	1700	2300	3000	3000
Poids avec 3m de hauteur de levage								
avec crochet supérieur (kg)	10	11,5	14,5	20	24	41	63	83
avec chariot à translation libre (kg)	15	19	28	33	44	87	-	-
avec chariot à translation mécanique (kg)	23	24	32	37	48	92	175	185
Code article								
avec crochet supérieur								
avec chariot à translation libre								
avec chariot à translation mécanique								

* pour poutrelles plus larges, des axes allongés sont disponibles.
Egalement livrable pour 15, 20, 30, 40, 50, 80 et 100 tonnes.



Réglage du limiteur de charge, montage, assemblage et réparation dans notre atelier



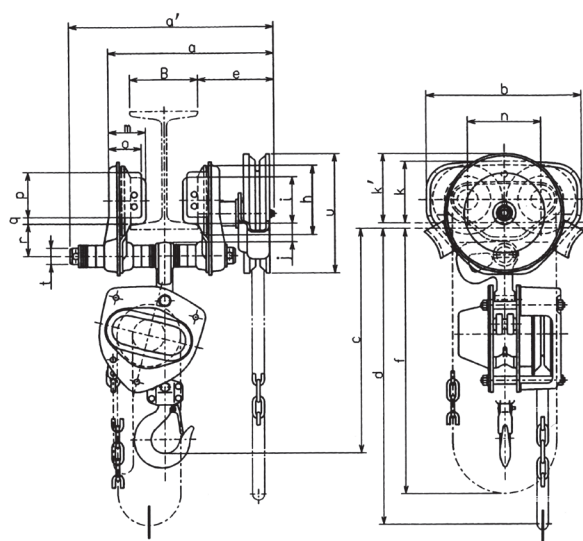


0,5 à 2t

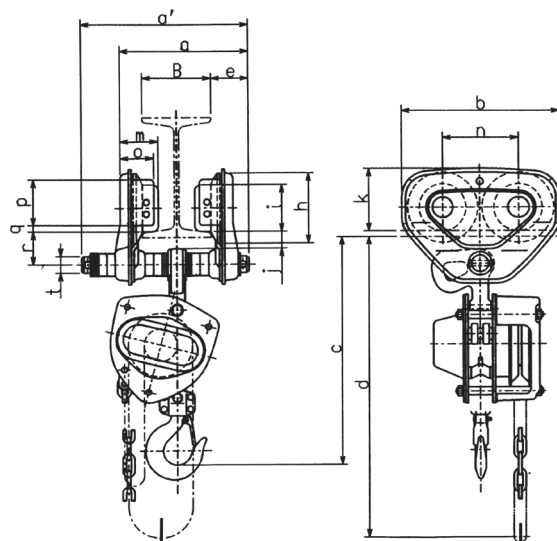
3 et 5t

7,5 et 10t

Modèle	a	b	c	e	f	g	s	t	u	v	w	x
	(mm)											
CB005	158	161	285	69	99	27	35,5	12,1	17	77	35	89
CB010	162	161	295	71	99	29	42,5	16	21,8	93	41	101
CB015	171	182	350	78	112	34	47,5	19,5	26,5	106	47	119
CB020	182	202	375	87	125	36	50	21,8	30	116	49	124
CB030	171	235	510	78	162	42,5	56	27,2	37,5	138	57	148
CB050	192	282	600	91	194	46,5	63	34,5	47,5	161	67,5	172
CB075	192	373	770	91	253	72,5	85	47,5	63	231	97,5	275
CB100	192	438	760	111	308	72,5	85	47,5	63	231	97,5	295



avec chariot à translation mécanique



avec chariot à translation libre

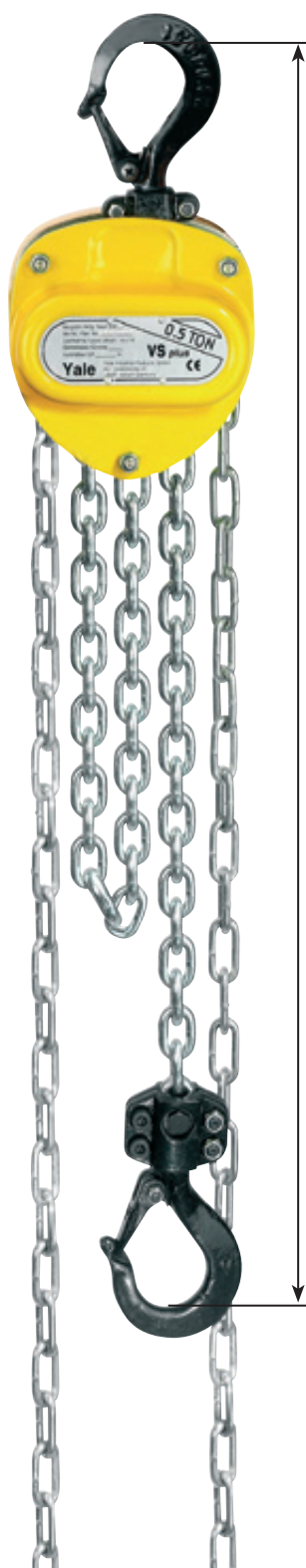
Modèle	e	h	i	j	k	k'	m	n	o	p	q	r	t	u
	(mm)													
CB005	116 (46)	106 (82)	71 (60)	28 (19)	95 (76)	106	56 (47,5)	112 (84)	50 (42)	69 (54)	10	50 (38)	25 (22)	183
CB010	116 (56)	106	71	28	95	106	56	112	50	69	10	50	25	183
CB015	154 (69)	127	85	34	112	109	71	131	63	83	10	62	32	183
CB020	154 (69)	127	85	34	112	109	71	131	63	83	10	62	32	183
CB030	157 (79)	148	100	36	134	114	80	152	74	102	10	68	36	183
CB050	156 (53)	169	118	47	144	131	81	178	70	104	10	88	54	183
CB075	178	185	155	53	170	165	120	196,5	104	89	8	153	70	214
CB100	178	185	155	53	170	165	120	196,5	104	89	8	153	70	214

Les dimensions entre parenthèses concernent le chariot à translation libre.

Palan manuel à chaîne YALE

Type VSplus

- Les palans à main Yale type VSplus sont de construction en acier les rendant robustes et permettant de les utiliser à l'extérieur.
- En option, un limiteur de charge « à friction » peut être incorporé.
- Un bac à chaîne peut également être monté sur le palan.



Code	CMU (kg)	Hauteur de construction minimale : C (mm)	Nbre brins x Diam. chaîne (mm)	Déroulement de la chaîne pour lever 1m (m)	Force de traction à charge nominale (kg)	Poids net (3m) (kg)	Code art.
Vsplus 0,5/1	500	320	1 x 6	28	26	9	
Vsplus 1/1	1000	370	1 x 6	42	36	11,2	
Vsplus 2/2	2000	530	2 x 6	84	37	15,3	
Vsplus 3/2	3000	620	2 x 8	108	41	24,7	
Vsplus 5/2	5000	620	2 x 10	165	44	38,7	

Palan manuel à chaîne YALE

Type YL

- Les palans YaleLift sont utilisables de toute position.
- La hauteur de construction des combinés Yalelift YLITP et YLITG est extrêmement petite.
- En option, un limiteur de charge peut être incorporé.
- Un bac à chaîne peut également être monté sur le palan.
- En option, ils peuvent être munis d'une butée d'arrêt souple.
- Sur demande, ils peuvent être livrés en version anti-corrosion, anti-étincelle, ou en version pour théâtres et studios.



Type YL 360

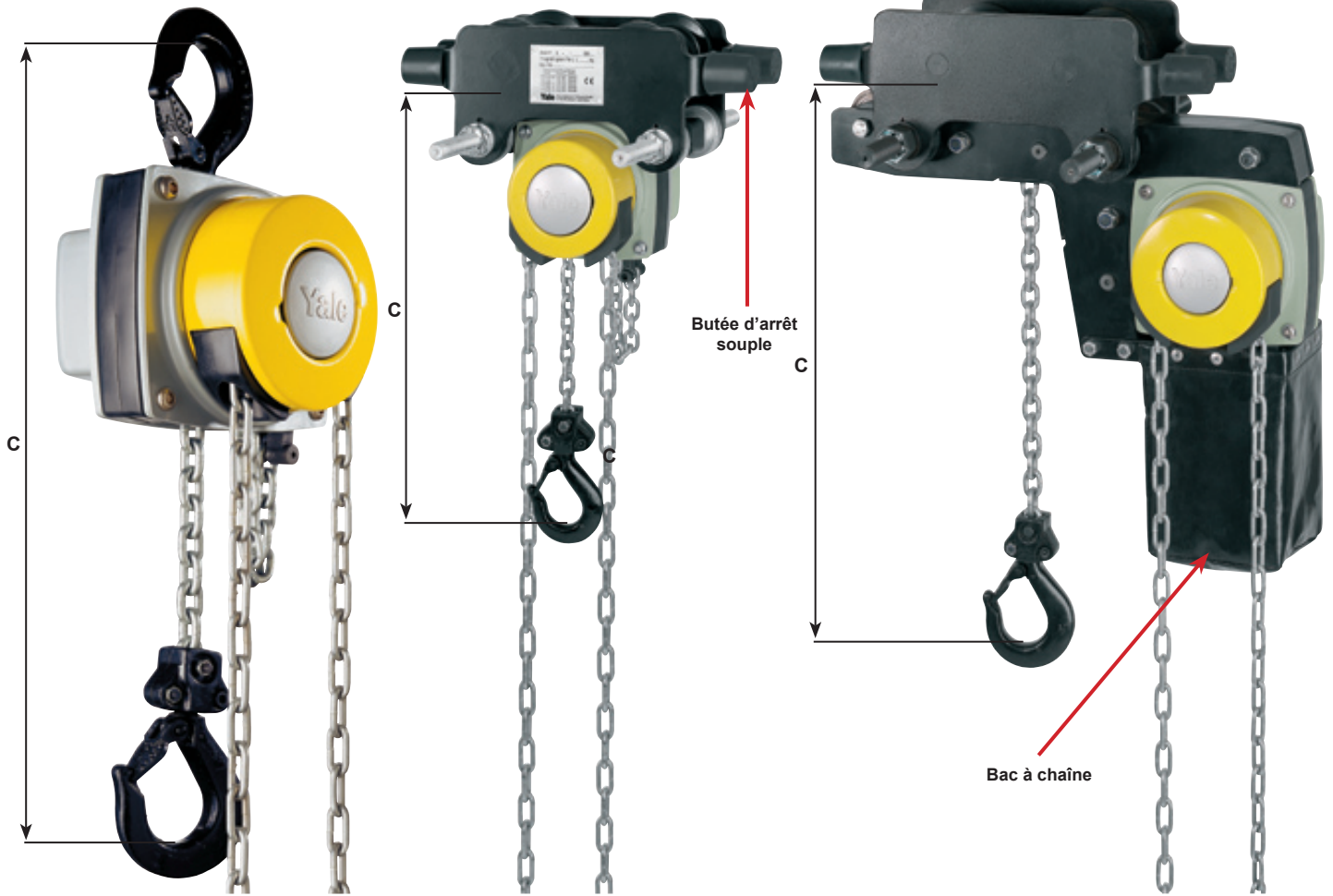
Code	CMU (kg)	Hauteur de construction minimale : C (mm)	Nbre brins x Diam. chaîne (mm)	Déroulement de la chaîne pour lever 1m (m)	Force de traction à charge nominale (kg)	Poids net (3m) (kg)	Code art.
YL360 0,5	500	300	1 x 5	30	21	9	
YL360 1	1000	335	1 x 6	49	30	13	
YL360 2	2000	395	1 x 8	71	32	20	
YL360 3	3000	520	1 x 10	87	38	29	
YL360 5	5000	654	2 x 10	174	34	38	
YL360 10	10000	825	3 x 10	261	44	71	
YL360 20	20000	980	6 x 10	522	2 x 44	196	

Type YLITP et YLITG (P : avec chariot à translation libre et G : avec chariot à translation mécanique)

Code YLITP... YLITG...	CMU (kg)	Hauteur de construction minimale : C (mm)	Largeur	Pour largeur de poutrelle (mm)	Epaisseur max. de l'aile (mm)	Rayon de courbure minimal (m)	Poids net (3m) (kg)		Code art.
							...P	...G	
0,5A	500	245	A	50 - 180	19	0,9	20	24	
0,5B	500	245	B	180 - 300	19	0,9	21	25	
1A	1000	272	A	58 - 180	19	0,9	27	32	
1B	1000	272	B	180 - 300	19	0,9	29	33	
2A	2000	323	A	58 - 180	19	1,15	44	49	
2B	2000	323	B	180 - 300	19	1,15	46	50	
3A	3000	382	A	74 - 180	27	1,4	77	82	
3B	3000	382	B	180 - 300	27	1,4	79	84	
5A	5000	550	A	98 - 180	27	1,8	125	130	
5B	5000	550	B	180 - 300	27	1,8	129	140	

Type YLLHP et YLLHG (P : avec chariot à translation libre et G : avec chariot à translation mécanique)

Code YLLHP... YLLHG..	CMU (kg)	Hauteur de construction minimale : C (mm)	Largeur	Pour largeur de poutrelle max. (mm)	Epaisseur max. de l'aile (mm)	Rayon de courbure minimal (m)	Poids net (3m) (kg)		Code art.
							...P	...G	
0,5A	500	188	A	60 - 180	19	0,9	27	31	
0,5B	500	188	B	180 - 300	19	0,9	27	32	
1A	1000	211	A	70 - 180	19	0,9	35	40	
1B	1000	211	B	180 - 300	19	0,9	36	41	
2A	2000	264	A	82 - 180	19	1,15	61	65	
2B	2000	264	B	180 - 300	19	1,15	62	67	
3A	3000	316	A	100 - 180	19	1,4	107	112	
3B	3000	316	B	180 - 300	19	1,4	109	114	
5A	5000	425	A	110 - 180	27	1,8	152	157	
5B	5000	425	B	180 - 300	27	1,8	156	161	
10B	10000	sur demande	B	125 - 310	40	1,8	sur demande	sur demande	



YL360

YLITP
(avec option butée d'arrêt)

YLLHP
(avec option butée d'arrêt et bac à chaîne)



Bac à chaîne



Version Towerlift
«tête en bas»



Version Towerlift ES
pour théâtres et studios



Tous les modèles peuvent
être exécutés en version
«CR» anti-corrosion

Palan manuel monobloc ultracourt avec chariot HadeF

Type 29/98 HH

- Très faible hauteur perdue (à partir de 140 mm).
- Crochet inférieur pivotant avec fermeture de sécurité.
- Mécanisme de grande précision.
- Frein de sécurité.
- Chaîne de charge galvanisée.
- Chariot porte-palan avec taquet anti-chute.
- Sécurité de surcharge à friction.

Construction ultra courte

Une combinaison d'un palan manuel et d'un chariot porte-palan dont la résultante est une hauteur de construction perdue extrêmement réduite. Il offre ainsi plus de possibilités d'adaptation dans des locaux très bas que les palans monoblocs conventionnels. De par la disposition latérale du palan, le crochet vient toucher le bord inférieur de la poutelle.

Chariot porte-palan

Le chariot à entroises soudées est muni de quatre galets en acier avec roulement à billes à graissage permanent. La surface de roulement des galets s'adapte aux différents profilés (ailes inclinées ou parallèles). Jusqu'à 12 tonnes, les chariots sont réglables pour différentes largeurs de poutelle alors qu'ils sont fixes pour les capacités supérieures. Le chariot est équipé de taquets anti-chute.

Equipement et accessoires

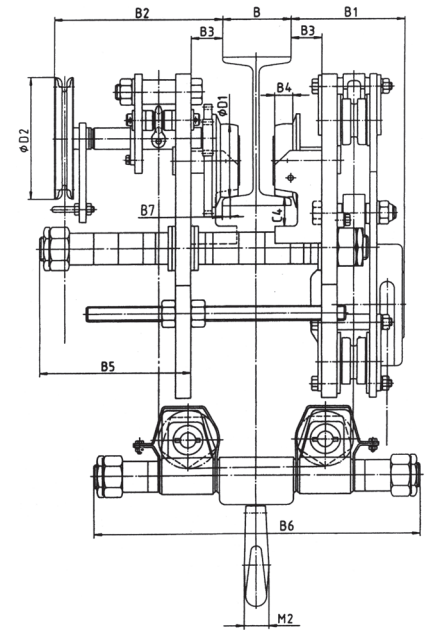
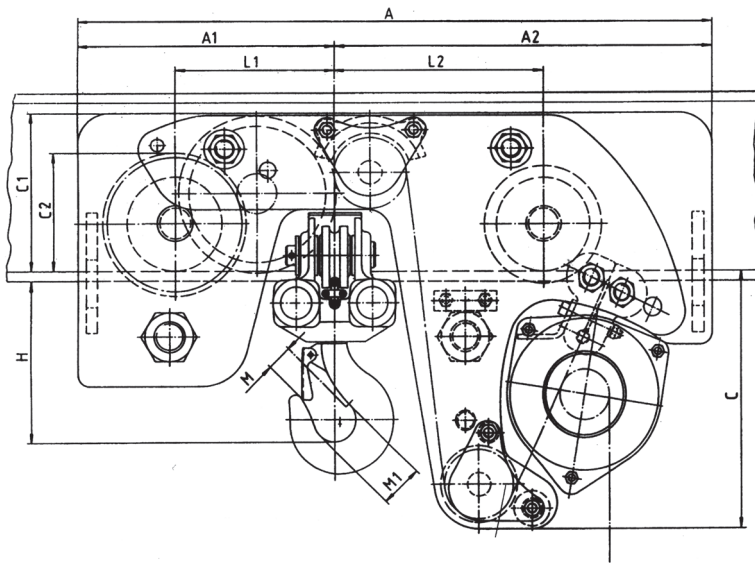
Le mécanisme et le frein logés dans un carter étanche sont protégés de la poussière et des intempéries. La chaîne de charge galvanisée est en acier allié. Tous les crochets sont pivotants et munis d'une fermeture de sécurité.

Disponible sur demande :

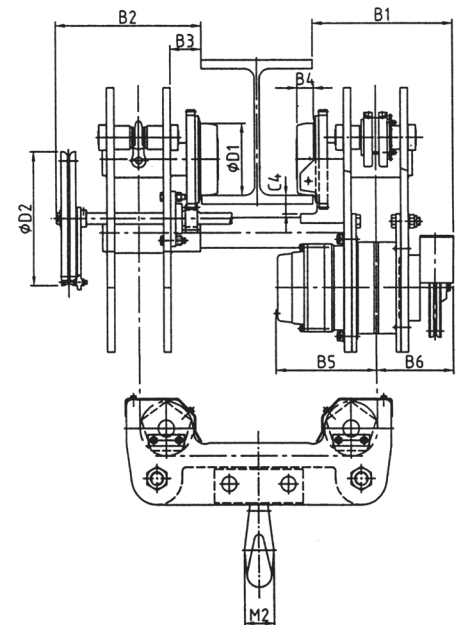
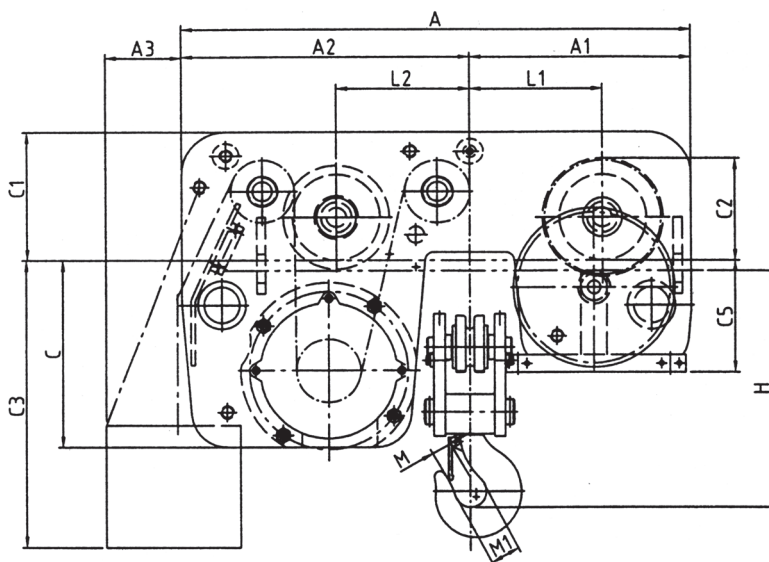
- Sac à chaîne
- Chariot zingué.
- Crochets avec émerillon à roulement à billes facilitant la rotation des charges.
- Réalisation pour fer courbé.
- Réalisation anti-étincelles.



CMU (kg)	Nbre de brins	Chaîne (mm)	Largeur de la traverse			Par déroulement de 30 m de chaîne de manœuvre		Effort à la chaîne de manœuvre		Poids (kg)		Code art.
			1 N (m)	2 N (mm)	3 N (mm)	distance de levage (mm)	distance de translation (m)	levage (daN)	translation (daN)	avec 3 m de hauteur de levage	pour 1 m suppl.	
1000	2	5 x 15	151 - 220	151 - 220	221 - 310	582	7,8	23	9	75	3,1	
2000	2	6,3 x 19,1	82 - 156	157 - 210	211 - 306	435	9,8	36	13	145	3,8	
3200	2	8 x 24	106 - 203	224 - 310	-	320	6,3	42	10	225	4,8	
5000	4	8 x 24	119 - 215	216 - 312	-	160	6,5	35	12	370	7,6	
6300	4	8 x 24	119 - 215	316 - 312	-	160	6,5	43	15	370	7,6	
10000	2	16 x 45	155 - 310	-	-	35	4	19	28	1020	14,7	
16000	4	16 x 45	185 - 310	-	-	17,5	4	19	28	1625	26,1	
20000	4	16 x 45	185 - 310	-	-	17,5	4	19	28	1660	26,1	
25000	4	16 x 45	300 - 310	-	-	17,5	4	19	28	1680	26,1	



CMU (kg)	A	A1	A2	B1	B2	B3	B4	B5			B6			B7	C	C1	C2	C4	D1	D2	H	L1	L2	M	M1	M2
								1	2	3	1	2	3													
	(mm)																									
1000	565	233	332	132	272	40	20	130	176	188	456	456	548	7	214	127	82	28	65	135	140	160	190	30	40	27
2000	670	265	405	157	33	43	23	136	185	233	486	486	582	10	293	167	107	28	85	135	163	170	235	36	48	35
3200	805	325	480	178	265	48	28	243	211	-	516	603	-	13	326	199	150	43	120	195	193	200	265	42	56	45
5000	930	410	520	187	268	47	33	188	189	-	472	568	-	15	323	204	185	43	150	195	239	270	310	45	63	53
6300	930	410	520	187	268	47	33	188	189	-	472	568	-	15	323	204	185		150	195	239	270	310	45	63	53



CMU (kg)	A	A1	A2	A3	B1	B2	B3	B4	B5	B6	C	C1	C2	C3	C4	C5	D1	D2	H	L1	L2	M	M1	M2
	(mm)																							
10000	1150	500	650	350	381	400	84	45	273	209	425	300	236	530	51	250	198	365	270	300	300	45	63	53
16000	1465	665	800	350	381	400	85	62	273	209	335	410	341	530	44	305	298	440	392	400	400	55	90	80
20000	1465	665	800	350	381	400	85	62	273	209	335	410	341	530	44	305	298	440	420	400	400	55	90	80
25000	1645	665	800	350	381	400	85	62	273	209	335	410	341	720	44	305	298	440	472	400	400	69	100	90

Palan à rochet «haut de gamme» KITO

Type LX et LB



250 kg



500 kg



800 kg



1000 kg



1600 kg

- Les nouveaux palans à rochet KITO **LX003** et **LX005** sont extrêmement compacts et légers.
- Faciles à transporter, ils peuvent être utilisés dans des endroits difficiles d'accès.
- La faible distance minimale entre les deux crochets (205 mm pour le LX003) permet l'utilisation dans des endroits étroits.

- Les nouveaux palans à rochet KITO **type LB5** sont particulièrement petits et légers. Il peuvent être utilisés partout pour tirer, tendre, lever, descendre, amarrer et ripper. Outil standard pour tous les travaux de montage et d'entretien effectués dans le génie civil, les transports, les exploitations agricoles et forestières et dans toutes les industries.
- La construction compacte, de même que le levier de commande extrêmement court, confèrent à cet appareil une mobilité extraordinaire et permettent son emploi même lorsqu'il y a peu de place. La protection en caoutchouc au bout du levier augmente le confort de travail et assure une meilleure prise en main.
- Ils sont équipés d'un mécanisme permettant une rapide tension préliminaire de la chaîne de charge. A l'état non chargé, la chaîne peut être tirée à la main dans les deux sens.
- Ils sont pourvus d'une chaîne en GRADE 100 extrêmement résistante qui garantit au palan une durée de vie bien supérieure à la moyenne.
- Ils sont également munis d'un frein à disques complètement clos et protégé de la poussière ou de l'eau. Il est du type disque sec et dispose d'une grande force de freinage.
- En option, un avertisseur de surcharge avertit lorsque la charge est supérieure à la CMU du palan. Cet avertisseur n'est pas disponible pour le type LX.



Les petits palans **LX003** et **LX005** sont très compacts



En option : avertisseur de surcharge



2500 kg



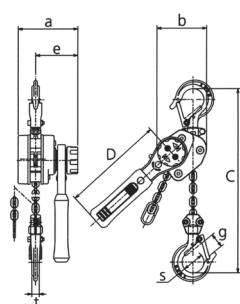
3200 kg



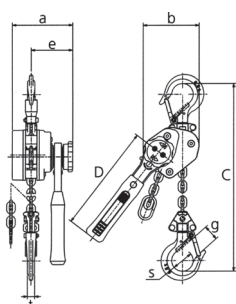
6300 kg



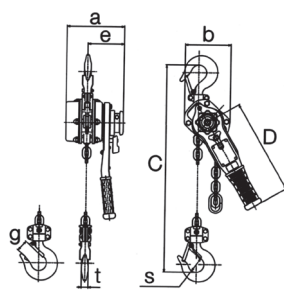
9000 kg



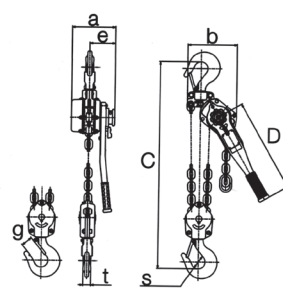
LX003



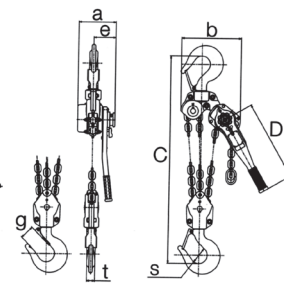
LX005



LB008 à LB032



LB063



LB090

Code	LX003	LX005	LB008	LB010	LB016	LB025	LB032	LB063	LB090
CMU (t)	0,25	0,5	0,8	1	1,6	2,5	3,2	6,3	9
Hauteur de levage standard (m)	1,5	1,5	1,5	1,5	1,5	1,5	1,5	1,5	1,5
Effort au levier (kg)	20	31	29	36	34	37	37	38	39
Diam. chaîne (mm) x nbre de brins	3,2 x 1	4,3 x 1	5,6 x 1	5,6 x 1	7,1 x 1	8,8 x 1	10 x 1	10 x 2	10 x 3
Poids (kg)	1,7	2,7	5,7	5,9	8	11,2	15	26	40
Poids par mètre de chaîne additionnel (kg)	-	0,4	0,7	0,7	1,1	1,7	2,3	4,7	7
a (mm)	88	100	144	144	159	173	190	190	190
b (mm)	73,5	93	119	119	126	150	159	217	304
C (mm)	205	246	280	300	335	375	395	540	680
D (mm)	150	180	245	245	265	265	415	415	415
e (mm)	62	68	97	97	100	102	112	112	112
g (mm)	21	24,5	23,5	29	32	36,5	39	50	72,5
s (mm)	32	35,5	35,5	42,5	42,5	47	50	60	85
t (mm)	11	12	14	15	19	21	24,5	34	41,5
Code art.									

Palan à rochet TRACTEL

Type Bravo

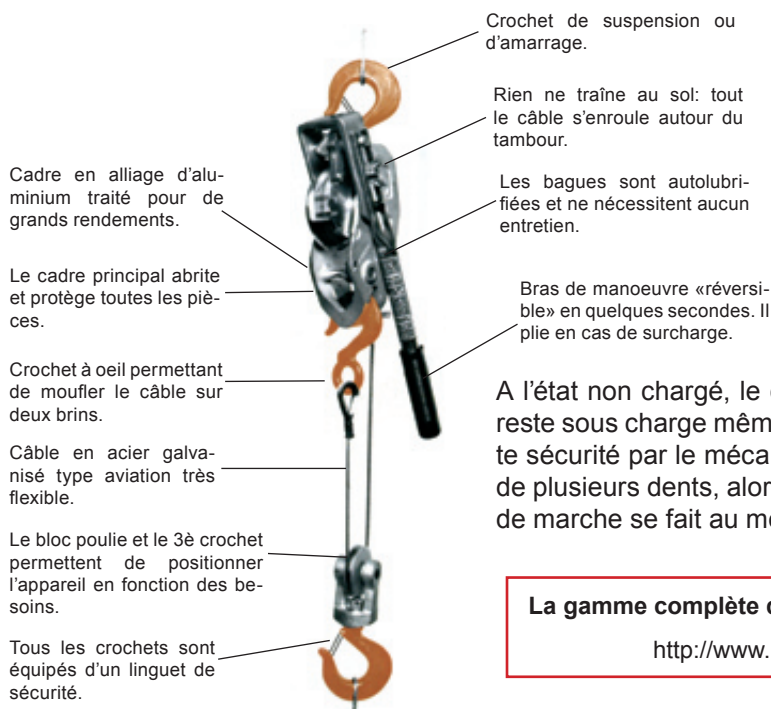


- Les palans à rochet Bravo sont polyvalents et assurent une sécurité optimale.
- Ils sont idéalement conçus pour tirer, lever, positionner et ajuster.
- Ils ont des capacités allant de 250 à 6000 kg.
- Ils sont utilisables dans toutes les positions, sur chantier comme en atelier.
- Ils sont fabriqués en acier allié haute résistance.

CMU (kg)	Nbre de brins	Hauteur de levage standard (m)	Effort maximum sur levier (daN/kg)	Dimension chaîne (mm)	Poids (kg)	Code art.
250	1	1	26	4 x 12	2	
500	1	1,5	34	5 x 15	5	
750	1	1,5	20	6 x 18	7	
1500	1	1,5	21	7 x 21	11	
3000	1	1,5	33	10 x 30	20	
6000	2	1,5	34	10 x 30	30	

Palan à rochet à câble LUG-ALL

Type LSH



- Les palans à rochet LUG-ALL sont particulièrement maniables et légers pour lever, abaisser et tirer dans n'importe quelle position.
- Ils peuvent être utilisés avec 1 ou 2 brins.
- Toutes les parties sont en acier cadmié.

A l'état non chargé, le câble peut être tiré facilement. Lors du levage, l'appareil reste sous charge même si le levier est enlevé, la charge étant maintenue en toute sécurité par le mécanisme à cliquet. Le mouvement du levier permet de lever de plusieurs dents, alors que la descente s'effectue dent par dent. Le changement de marche se fait au moyen d'un inverseur.

La gamme complète des palans LUG-ALL est disponible sur notre site internet

http://www.ilsa.be/FR/nos_produits/palans/palans_lugall.html

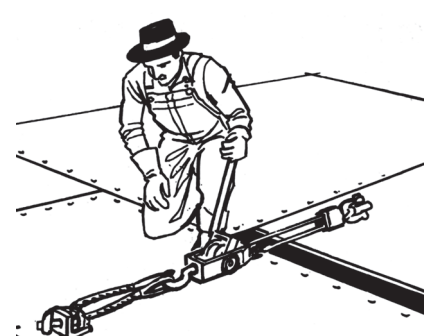
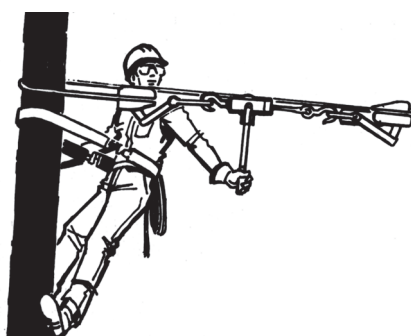
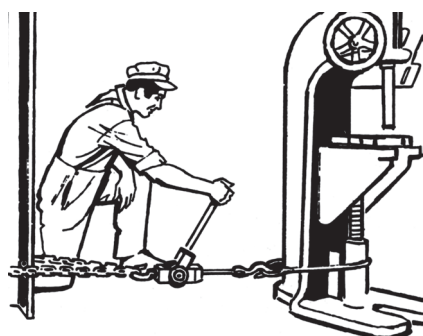
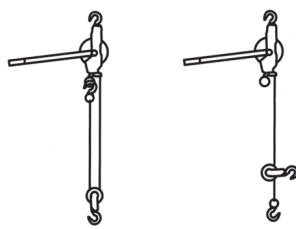
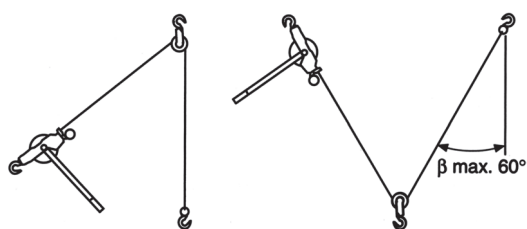
Réf.	Position «A» sur 2 brins				Position «B» sur 1 brin				Position «C» en renvoi				Poids (kg)	Code art.
	CMU (kg)	Hauteur de levage (m)	Effort (kg)	Hauteur perdue H (m)	CMU (kg)	Hauteur de levage (m)	Effort (kg)	Hauteur perdue H (m)	CMU (kg)	Hauteur de levage (kg)	Effort (kg)	Hauteur perdue H (m)		
3-S-500 LSH	-	-	-	-	500	3	30	0,55	-	-	-	-	3,6	
7-S-500 LSH	500	3,8	30	0,55	250	7,6	30	0,42	250	7,6	30	0,25	4	
3-S-1000 LSH	1000	1,55	40	0,55	500	3,1	40	0,42	500	3,1	40	0,25	4	
4-S-1000 LSH	1000	2	40	0,55	500	4	40	0,42	500	4	40	0,25	4,2	
9-S-1000 LSH	1000	4,6	40	0,6	500	9,2	40	0,47	500	9,2	40	0,33	6,1	
9-S-1250 LSH	1250	4,6	45	0,66	625	9,2	45	0,47	625	9,2	48	0,33	6,1	
6-S-1600 LSH	1600	3,3	48	0,66	800	6,6	48	0,47	800	6,6	49	0,33	6,2	



- Les palans à câble Little Mule type LM ont des capacités allant de 250 à 1800 kg.
- La conception de sa structure et des pièces qui le composent en font un appareil léger de haute résistance mécanique et à la corrosion.
- Le double verouillage du système d'entraînement assure toujours un contrôle positif de la charge.
- Tous les axes sont montés sur un coussinet auto-lubrifiant afin de diminuer les frottements.
- Tous les axes et les ressorts sont en acier inox, ce qui leur permet de résister à la corrosion.
- Les palans à câble LM sont équipés de 2 crochets avec un linguet de sécurité.

Modèle	Diam. câble (mm)	1 brin			2 brins			Longueur levier (mm)	Ouverture crochet (mm)	Poids (kg)	Code art.
		CMU (kg)	Course (m)	Encombrement (mm)	CMU (kg)	Course (m)	Encombrement (mm)				
100 - V	4	350	9	406	700	4,5	533	415	17	3,2	
115 D - V	4,8	500	4,6	432	1000	2,3	559	420	22	4,3	
202 WN - V	4,8	500	6	457	1000	3	635	520	22	5,8	
434 WN - V	4,8	500	9	508	1400	4,5	686	540	22	5,5	
S 434 WN - V	5,6	700	5,2	508	1800	3	686	540	22	5,6	
S 404 WN - V	6,4	900	9	406	500	2,6	533	635	17	5,7	

Possibilités d'utilisation



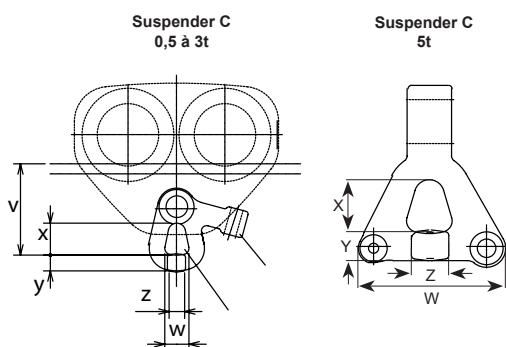
Chariots à translation libre



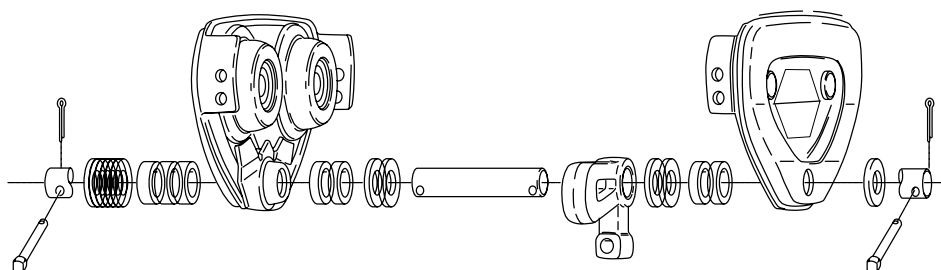
Type TSP
500 à 3000 kg



Type TSP
5000 kg



- Equipé de taquets anti-chute.
- Direction aisée sur la cornière du profilé.
- Poids léger.
- Construction robuste tout en acier.
- Exécution soignée.
- Les chariots porte-palan KITO TS s'adaptent facilement à différentes grandeurs de profilés par simple déplacement des bagues d'écartement. Ils sont également livrables pour des profilés à ailes larges. Une répartition uniforme de la charge est assurée grâce aux deux flasques mobiles. Les galets équipés de roulements à billes ou à rouleaux permettent une direction aisée.
- Ils sont équipés d'une butée d'arrêt en caoutchouc.



Réf.	CMU (t)	Largeur de fer (mm)		Rayon de courbure min. (mm)	Poids net (kg)		V (mm)	W (mm)	X (mm)	Y (mm)	Z (mm)	Code art.
		Standard	Option W 30*		TSP	TSG						
TSP005	-	0,5	50 à 163	164 à 305	1100*	4,5	-	93	26	33	14	14
TSP010	TSG010	1	58 à 163	164 à 305	1300*	8	12	106	28	37	18	18
TSP020	TSG020	2	82 à 204	205 à 305	1500	14	19	129	32	40	22	22
TSP030	TSG030	3	82 à 204	205 à 305	1700	23	27	169	40	48	24	30
TSP050	TSG050	5	100 à 204	205 à 305	2300	50	56	228	60	70	33	36

Autres capacités sur demande.

Poids net seulement pour largeur de fer standard.

*largeur de fer minimum pour rayon de courbure : 0,5t = 57 mm; 1t = 73 mm; 3t = 89mm.

Chariots à translation mécanique



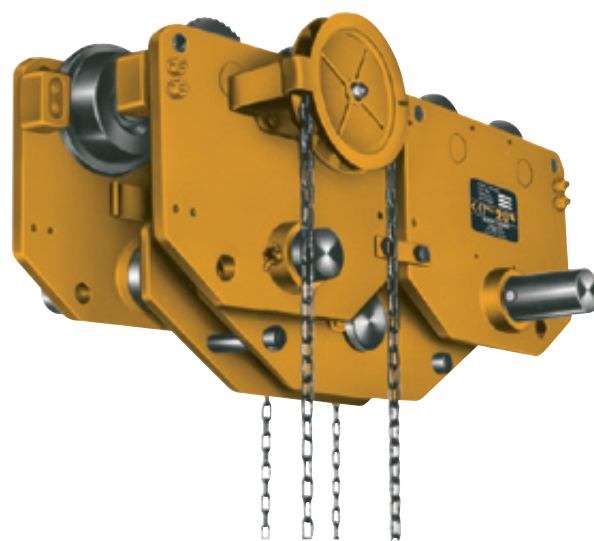
Type TSG

1000 à 3000 kg



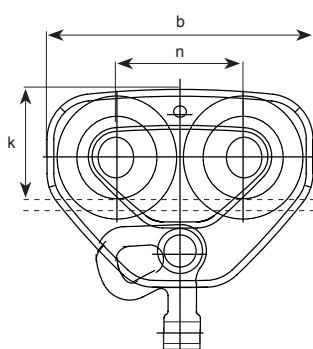
Type TSG

5000 à 10000 kg



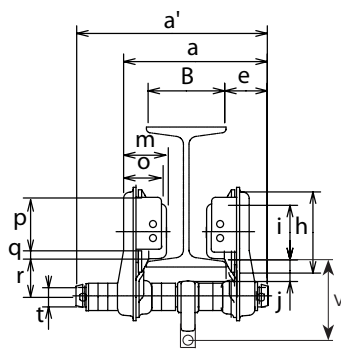
Type TSG

15000 kg et plus



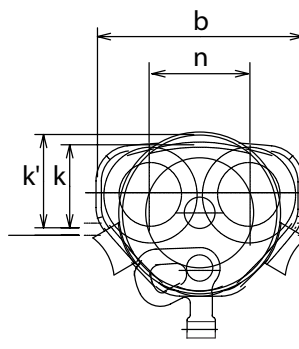
Chariot à translation libre

Type TSP



Chariot à translation mécanique

Type TSP



CMU (t)	a max. (mm)	a' (mm)	b (mm)	e (mm)	h (mm)	i (mm)	j (mm)	k (mm)	k' (mm)	m (mm)	n (mm)	o (mm)	p (mm)	q (mm)	r (mm)	t (mm)	u (mm)	v (mm)	w (mm)	x (mm)	y (mm)	z (mm)
0,5	-(173)	-(204)	182	-(46)	82	60	19	76	-	45	84	42	54	10	38	22	-	93	26	33	14	14
1	275 (215)	309 (249)	236	116 (56)	106	71	28	95	106	56	112	50	69	10	50	25	183	106	28	37	18	18
1,5	349 (264)	385 (300)	280	154 (69)	127	85	34	112	109	71	131	63	83	10	62	32	183	129	32	40	22	22
2	349 (264)	385 (300)	280	154 (69)	127	85	34	112	109	71	131	63	83	10	62	32	183	129	32	40	22	22
2,5	359 (280)	398 (320)	324	157 (79)	148	100	36	134	114	80	152	74	102	10	68	36	183	144	36	44	27	25
3	359 (280)	398 (320)	324	157 (79)	148	100	36	134	114	80	152	74	102	10	68	36	183	168	40	48	24	30
5	376 (273)	400 (297)	400	156 (53)	169	118	47	144	131	81	178	70	104	10	68	54	183	228	40	70	33	36

Données entre parenthèses : pour chariot à translation libre.
 Dimensions a' : pour largeur de poutre standard.
 Dimensions a : pour largeur de poutre maximale en exécution standard.

Chariot porte-palan YALE

Type HT



Type HTP - translation libre

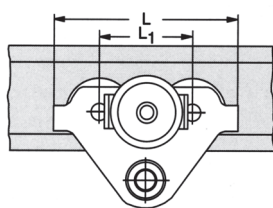


Type HTG - translation mécanique

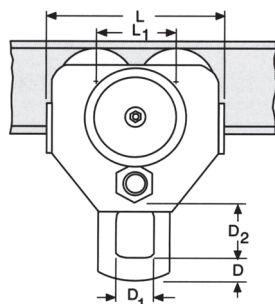
- Les chariots porte-palan HTP et HTG constituent le complément parfait d'un palan à main, électrique et pneumatique.
- Ils sont compacts et extrêmement robustes.
- Réglage par rotation de l'axe à oeillet central équipé à chaque extrémité d'un pas de vis droite et gauche.
- Ils sont étudiés pour tout type de profil (IPN, IPE,...).
- Les galets en acier gorgé lubrifiés à vie.
- Les roulements à billes assurent une grande souplesse de fonctionnement.
- Les chariots sont équipés d'un système anti-chute.
- En option, ils peuvent être munis d'une butée d'arrêt souple.

CMU (kg)	Réglable pour les fers				Rayon de courbure min. (m)	Poids net (kg)				Code art.
	HTP		HTG			HTP		HTG*		
	Type A (mm)	Type B (mm)	Type A (mm)	Type B (mm)		Type A	Type B	Type A	Type B	
500	50 - 220	160 - 300	50 - 220	160 - 300	0,9	8	10,6	9,7	12,5	
1000	58 - 220	160 - 300	58 - 220	160 - 300	0,9	9	12	11,2	14,1	
2000	66 - 220	160 - 300	66 - 220	160 - 300	1,15	16	19,3	18	21,3	
3000	74 - 220	160 - 300	74 - 220	160 - 300	1,4	32	35,8	35,4	39,2	
5000	90 - 220	180 - 300	90 - 220	180 - 300	1,8	48	52,2	51,8	56	
10000	-	-	-	125 - 310	1,8	-	-	-	104	
20000	-	-	-	125 - 310	5	-	-	-	230	

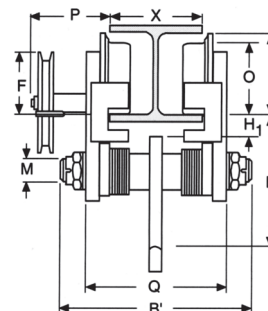
*sans chaîne.



HTP/G
500 - 5000 kg



HTG
10000 kg



Réf.	CMU (kg)	HTP/G type A+B (mm)							HTPG type A (mm)				HTP/G type B			HTP type A+B		HTG type A+B				Diam. roue (mm)
		B	D	D1	D2	L1	M	O	H	H1	Q	H	Q	B'	I	L	F	I	L	P		
HTP/G	500	292	16	25	30	130	27	60	77	30,5	266	92	346	374	71,5	260	91,5	76,5	260	110	130	
HTP/G	1000	300	17	30	35	130	30	60	82,5	30,5	270	97,5	350	374	71,5	260	91,5	76,5	260	110	130	
HTP/G	2000	310	22	40	47	150	38	80	98,5	30,5	274	113,5	354	379	95,5	310	90,5	98	310	110	130	
HTP/G	3000	320	26	48	58	180	45	112	114	30	280	129	360	383	131	390	107,5	132,5	390	110	165	
HTP/G	5000	335	33	60	70	209	52	125	132,5	30	290	147,5	370	383	142,5	450	149,5	148,5	450	110	184	
HTG	10000	-	52	80	115	200	48	150	-	-	-	276	406	550	-	-	113	170	430	163	184	
HTG	20000	-	70	110	155	200	48	150	-	-	-	270	406	550	-	-	113	170	870	163	184	

Griffes pour profilés YALE

Type YC et CTP



Type YC



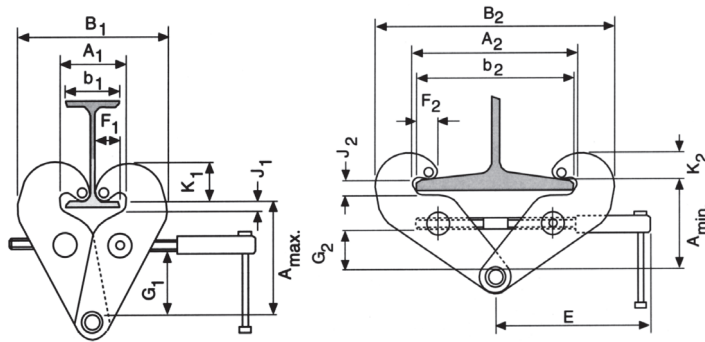
Type CTP

Réf.	CMU (kg)	Largeur fer (mm)	Poids (kg)	Code art.
YC 1	1000	75 - 230	3,8	
YC 2	2000	75 - 230	4,6	
YC 3	3000	80 - 320	9,2	
YC 5	5000	90 - 320	11	
YC 10	10000	90 - 320	17,2	

Réf.	CMU (kg)	Largeur fer (mm)	Poids (kg)	Code art.
CTP 1 - A	1000	60 - 150	2,5	
CTP 2 - A	2000	75 - 200	9,9	
CTP 2 - B	2000	200 - 300	10,3	
CTP 3 - A	3000	75 - 200	17,5	
CTP 3 - B	3000	200 - 320	19,5	

Cotes

YC



Dimensions pour YC

CMU (kg)	A min. (mm)	A max. (mm)	A1 (mm)	A2 (mm)	B1 (mm)	B2 (mm)	b1 (mm)	b2 (mm)	C (mm)	D (mm)	E (mm)	F1 (mm)	F2 (mm)	G1 (mm)	G2 (mm)	H (mm)	J1 (mm)	J2 (mm)	K1 (mm)	K2 (mm)	L (mm)
1000	115	150	78	246	186	350	75	230	50	4	215	34	17	82	44	20	14	21	48	31	84
2000	115	150	78	246	186	350	75	230	50	6	215	35	18	82	44	20	14	21	50	32	94
3000	180	225	80	320	232	455	80	320	70	8	255	35	21	120	75	22	30	34	60	40	122
5000	180	225	90	310	242	445	90	310	70	10	255	35	21	116	75	28	30	34	60	42	129
10000	175	220	90	320	268	480	90	320	70	14	275	35	20	110	66	38	34	35	60	40	146

Dimensions pour CTP

CMU (kg)	Grandeur	A (mm)	D (mm)	E (mm)	H1 (mm)	I (mm)	L (mm)	L1 (mm)	M (mm)	O (mm)	P (mm)	T (mm)	t max. (mm)
1000	A	82 - 109	26	22	20	53	160	75	M 12	46	153	105	15
2000	A	106 - 155	42	20	30	71,5	260	130	M 18	60	205	139	25
2000	B	136 - 191	42	20	30	71,5	260	130	M 18	60	255	189	25
3000	A	128 - 171	50	22	30,5	95,5	310	150	M 24	60	220	155	25
3000	B	150 - 212	50	22	30,5	95,5	310	150	M 24	60	280	215	25



Superficie totale 3000m² (bâtiment : 1100m², ateliers : 900m², bureaux : 200m²) - Grand parking

NV INDUSTRIAL LIFTING SA

OUDSTRIJDERSSTRAAT, 31

B-1600 SINT-PIETERS-LEEUEW (BELGIUM)

Tél.: +32 (0)2 378 06 50 (4L)

Fax.: +32 (0)2 377 58 91

Web site : www.ilsa.be

E-mail : ilsa@skynet.be

